

森林と共に・社会に貢献

■主要仕様

項目	旋回回転・固定式				
型式	GS-40LJ	GS-50LJ	GS-65LJ	GS-90LJ	GS-120LH
全長	1160mm	1400mm	1770mm	2180mm	2460mm
全高	930mm	1055mm	1470mm	1780mm	1920mm
全幅	480mm	590mm	660mm	740mm	820mm
最大開き幅	1070mm	1280mm	1620mm	2000mm	2280mm
最小掴み径	φ90mm	φ90mm	φ110mm	φ120mm	φ130mm
最大許容荷重	500kg	800kg	1500kg	2000kg	2500kg
旋回角度	360度	360度	360度	360度	360度
圧力	17.2MPa	17.2MPa	24.5MPa	24.5MPa	20.6MPa
流量	20L/min	35L/min	60L/min	90L/min	90L/min
重量	190kg	290kg	500kg	800kg	980kg
適用ベースマシン	3~4t (0.11~0.14m ³)	4~5.5t (~0.22m ³)	6~10t (~0.28m ³)	11~16t (0.45~0.6m ³)	20~23t (~0.8m ³)

項目	旋回回転・固定式、電磁弁内蔵				
型式	GS-40LJV	GS-50LJV	GS-65LJV	GS-90LJV	GS-120LHV
全長	1160mm	1400mm	1770mm	2180mm	2460mm
全高	930mm	1055mm	1470mm	1780mm	1920mm
全幅	480mm	590mm	660mm	740mm	820mm
最大開き幅	1070mm	1280mm	1620mm	2000mm	2280mm
最小掴み径	φ90mm	φ90mm	φ110mm	φ120mm	φ130mm
最大許容荷重	500kg	800kg	1500kg	2000kg	2500kg
旋回角度	360度	360度	360度	360度	360度
圧力	17.2MPa	17.2MPa	24.5MPa	24.5MPa	20.6MPa
流量	20L/min	35L/min	60L/min	90L/min	90L/min
重量	190kg	290kg	520kg	820kg	990kg
適用ベースマシン	3~4t (0.11~0.14m ³)	4~5.5t (~0.22m ³)	6~10t (~0.28m ³)	11~16t (0.45~0.6m ³)	20~23t (~0.8m ³)

項目	旋回回転・固定式、電磁弁内蔵		
型式	GS-65LSJ	GS-95LSJ	GS-120LSA
全長	1770mm	2180mm	2160mm
全高	1520mm	1840mm	1900mm
全幅	900mm	960mm	1080mm
最大開き幅	1620mm	2000mm	1930mm
最小掴み径	φ110mm	φ120mm	φ180mm
最大許容荷重	1500kg	2000kg	2500kg
旋回角度	360度	360度	360度
最大玉切り径	500mm	700mm	700mm
ソール移動量	150mm	150mm	150mm
圧力	24.5MPa	24.5MPa	20.6MPa
流量	60L/min	90L/min	120L/min
チェーン	P=0.404 G=0.080	P=0.404 G=0.080	P=0.404 G=0.080
ガイドバー	750mm	1000mm	1000mm
チェーン給油	チェーンオイル	チェーンオイル	チェーンオイル
重量	630kg	980kg	1350kg
適用ベースマシン	6~10t (~0.28m ³)	11~16t (0.45~0.6m ³)	20~23t (~0.8m ³)

※本カタログの仕様及び寸法は、予告なく変更することがあります。

木材グラップル

GS シリーズ series



様々な現場作業に耐えうる
頑強なグラップル

イワフジ工業株式会社
ホームページ <http://www.iwafuji.co.jp/>

本社・工場 〒023-0872 岩手県奥州市水沢区字桜屋敷西5-1 ☎0197(23)3111 FAX 0197(25)3177
 東京本社 〒110-0015 東京都台東区東上野5-16-5 ☎03(5806)3250 FAX 03(5806)3260
 北海道支店 〒070-8004 北海道旭川市神楽4条10-4-16 ☎0166(61)2341 FAX 0166(62)3706
 東北支店 〒023-0872 岩手県奥州市水沢区字桜屋敷西5-1 ☎0197(25)6654 FAX 0197(25)3177
 北関東支店 〒963-8052 福島県郡山市八山田5丁目314 ☎024(973)5166 FAX 024(973)5168
 関東支店 〒110-0015 東京都台東区東上野5-16-5 ☎03(5806)3250 FAX 03(5806)3260
 関西支店 〒532-0011 大阪府大阪市淀川区西中島3-8-15 ☎06(6302)1962 FAX 06(6302)0977
 九州支店 〒860-0834 熊本県熊本市南区江越2丁目2-20 ☎096(379)8311 FAX 096(379)8313
 環境営業 〒023-0872 岩手県奥州市水沢区字桜屋敷西5-1 ☎0197(23)3116 FAX 0197(25)3177
 産機営業 〒110-0015 東京都台東区東上野5-16-5 ☎03(5806)3250 FAX 03(5806)3260

■代理店

H26.11.3.0005

イワフジ工業株式会社 For the future with forest

豊富なシリーズ、
簡単な操作性、
導入実績が示すこの実力

グラップル (スタンダード)



- GS-40LJ
- GS-40LJV (電磁弁内蔵)
- 適用機種 0.11~0.14 m³



- GS-50LJ
- GS-50LJV (電磁弁内蔵)
- 適用機種 ~0.22 m³



- GS-65LJ
- GS-65LJV (電磁弁内蔵)
- 適用機種 ~0.28 m³



- GS-90LJ
- GS-90LJV (電磁弁内蔵)
- 適用機種 0.45~0.6 m³



- GS-120LH
- GS-120LHV (電磁弁内蔵)
- 適用機種 ~0.8 m³

グラップルソー



- GS-65LSJ (電磁弁内蔵)
- 適用機種 ~0.28 m³



- GS-95LSJ (電磁弁内蔵)
- 適用機種 0.45~0.6 m³



- GS-120LSA (電磁弁内蔵)
- 適用機種 ~0.8 m³



実績のある基本性能はそのままに、
作業性、耐久性の向上を図りました

トンク強度が最大で50%アップ!! (従来機比)
「トンク開閉スピード」「旋回トルク」も大幅な性能アップ
を果たしました。



イワフジグラップルシリーズの優れた特徴

耐久性に優れた頑強なトンク・フレーム
現場で要求される様々な作業を考慮した頑強な構造です。

作業性に優れたトンク開閉スピード
開閉スピードが速く作業能率が向上します。

強力な旋回トルク
旋回角度を強力に保持します。

簡単ラクラク操作のノブスイッチを採用 (電磁弁内蔵型)
グラップルの開閉・旋回が手元のノブスイッチだけで簡単・
楽に操作できます。

ベースマシンへの取り付けが簡単 (電磁弁内蔵型)
グラップル本体内に開閉・旋回の電磁弁を内蔵しています
ので、ベースマシンへの架装工事が容易です。

豊富なバリエーション
バケット容量 0.11~0.8 m³クラスの油圧ショベルに取り付け
可能です。



作業性に優れた固定式グラップル

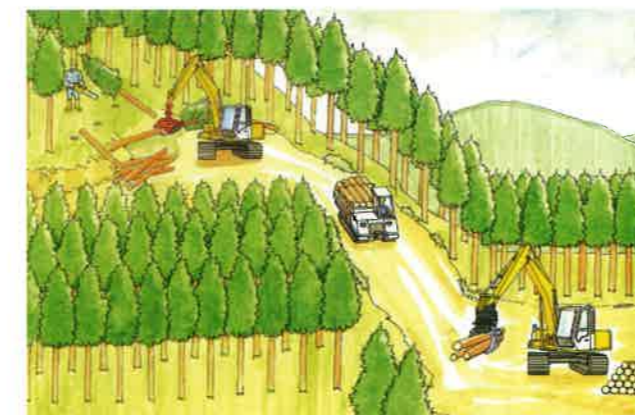
木材をチルトし一定の角度で保持できる固定式グラップルは、複数本丸太の「木揃え」や傾斜地での「木寄せ」作業など特殊な作業で威力を発揮をします。しかも、揺動することのない強力な保持力は、丸太の重心位置を気にせずに丸太を掴み「はい積」「積み込み」することができるため、作業性に優れます。



作業システムの構築により高い生産性が期待できます

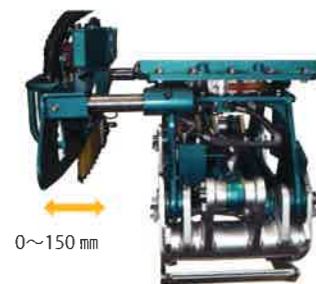
プロセッサやフォワーダ、スイングヤードといった高性能な林業機械と作業システムを構築することにより、グラップルの能力を活かした高い生産性が期待できます。

作業システムを構築する際のポイントは、集材・造材・積込・搬出といった各工程に同程度の能力を持つ機械をバランスよく配置することです。グラップルは単体でも効率的な作業をこなす汎用性の高い優れた機械ですので、その能力に見合った機械を前後行工程に配置することで、無駄のないトータルでの生産性に優れた作業システムが構築できます。



ソーアジャスト機構を標準装備するイワフジのグラップルソー

- ・土場の整理、トラックへの積み込み、玉切りまでワンマンオペレータで作業できます。
- ・グラップル本体に開閉・旋回・チェーンソーの電磁弁を内蔵しているためベースマシンへの架装工事が容易です。
- ・チェーンソーオイルには環境にやさしい「生分解性チェーンオイル」を採用しています。
- ・ソーユニットをスライドさせることにより、玉切り位置を微調整できます。(0～150mm)



グラップルは現在の素材生産にとって必需品です

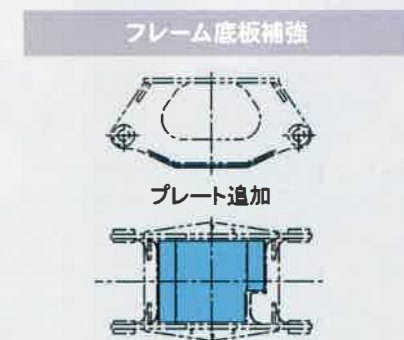
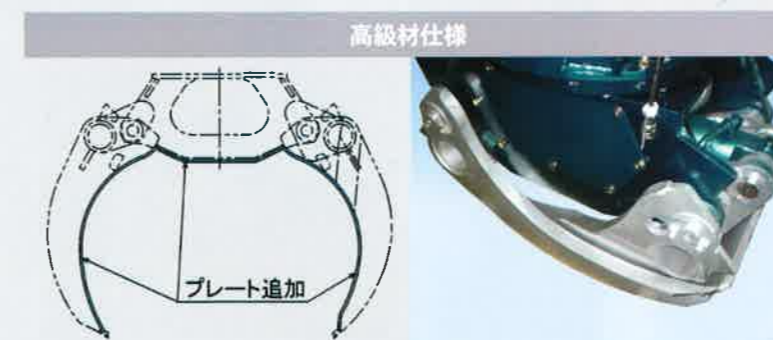
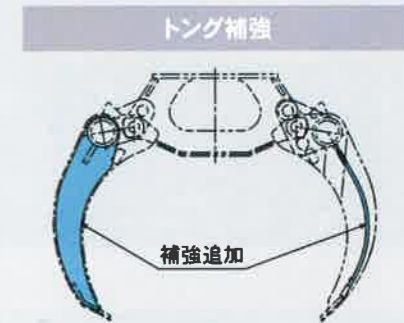
グラップルはその汎用性の高さから現在の素材生産には欠かすことのできない機械となっています。「木寄せ」「玉切り」「木揃え」「はい積」「積み込み」「荷卸し」「枝条処理」などなど様々な作業をこなしますので、架線系・車両系に係らず多くの作業現場で用いられます。



○:オプション -:設定なし

オプション	機種												
	電磁弁非内蔵					電磁弁内蔵				グラップルソー			
	40LJ	50LJ	65LJ	90LJ	120LH	40LJV	50LJV	65LJV	90LJV	120LHV	65LSJ	95LSJ	120LSA
伐根起こし	-	-	○	○	-	-	-	○	○	-	-	-	-
トング補強	○	○	○	○	○	○	○	○	○	○	○	○	-
高級材仕様	○	○	○	○	○	○	○	○	○	○	○	○	-
フレーム底板補強	○	○	○	○	○	○	○	○	○	○	○	○	-
片トングストレート	-	-	-	○	-	-	-	-	○	-	-	-	-
12V仕様 ※1	-	-	-	-	-	-	-	○	-	-	○	-	-
ガイドバー変更 ※2	-	-	-	-	-	-	-	-	-	-	-	○	○

※1:ソレノイドバルブ24V→12V ※2:1,000mm→900mm



特殊グラップル

バケットグラップル

- GS-65LJ5 ■GS-65LJ5V (電磁弁内蔵)
- GS-90LJ5 ■GS-90LJ5V (電磁弁内蔵)

1台で何役もこなす優れもの

- ・バケット機能を有する路網開設用のグラップルです。
- ・木寄せ、はい積、積込、地ならし、転圧、伐根起こしなど何役もの作業をこなせるため、機械の稼働率が向上します。
- ・木材処理に適したバケット・トンク形状と広い開口幅により、優れたグラップル性能を発揮します。
- ・標準装備の伐根起こしにより、グラップルの回転輪に負担をかけずに伐根を処理できます。



GS-65LJ5V



GS-90LJ5V

型式	GS-65LJ5	GS-65LJ5V	GS-90LJ5	GS-90LJ5V
全長	1080mm		1270mm	
全高	1675mm		1985mm	
全幅	680mm		750mm	
最大開き幅	960mm		1050mm	
最小掴み径	φ70mm		φ85mm	
バケット幅	630mm		720mm	
バケット容量	0.1m ³		0.2m ³	
最大許容荷重	1500kg		2000kg	
旋回角度	360度		360度	
圧力	24.5MPa		24.5MPa	
流量	60L/min		90L/min	
重量	620kg	625kg	約1000kg	約1015kg
適用ベースマシン	6~10t (〜0.28m ³)		11~16t (0.45~0.6m ³)	

選木専用グラップル

- GS-90FJ7

「選木」「積み降ろし」「はい積」がスムーズ

- ・選木しやすい揺動式のグラップルです。
- ・4本爪の大型トンクにより、作業効率が向上します。
- ・トンク先端は丸太に傷をつけない丸みを帯びた形状です。
- ・選木専用のストレートに近いトンク形状はいき積された丸太に爪を差し込みやすいので、スムーズに掴みあげることができます。



型式	GS-90FJ7
全長	2130mm
全高	1555mm
全幅	718mm
最大開き幅	2050mm
最小掴み径	φ100mm
最大許容荷重	2000kg
旋回角度	360度
圧力	17.2MPa
流量	[開閉]90L/min [旋回]25L/min
重量	490kg
適用ベースマシン	11~16t (0.45~0.6m ³)

グラップルレーキ

- GSR-14B
- GSR-16B

造林の地ごしらえ用アタッチメント

- ・幅の広い頑強なレーキが確実に根を掻き起し、雑草の駆り出しを行います。
- ・枝条整理に威力を発揮します。
- ・根付が楽な上、活着率が高まります。
- ・簡単にグラップルやバケットと交換できます。



GSR-14B



GSR-14B

型式	GSR-14B	GSR-16B
全長	1610mm	1610mm
全高	1235mm	1235mm
全幅	1450mm	1655mm
最大開き幅	1515mm	1515mm
最小掴み径	φ220mm	φ220mm
最大許容荷重	2000kg	2000kg
重量	780kg	900kg
適用ベースマシン	11~14t (0.5m ³)	11~14t (0.5m ³)

ログスプリッター

- GS-120WS

大径材の粉碎処理用アタッチメント

- ・大径木を適材に割りパルプ用材を造ることができます。
- ・大径の伐根の粉碎処理にも威力を発揮します。
- ・ヘッドは360度全旋回で機動性が高く、木片や枝条の処理にも使用できます。
- ・刃が木材に食い込んでも、トンクを開くことにより簡単に抜ける構造になっています。
- ・簡単にグラップルやバケットと交換できます。



型式	GS-120WS
全長	1750mm
全高	1710mm
全幅	700mm
最大開き幅	1000mm
最小内幅	580mm
最大許容荷重	2300kg
重量	1350kg
圧力	20.6MPa
適用ベースマシン	20t (0.8m ³)

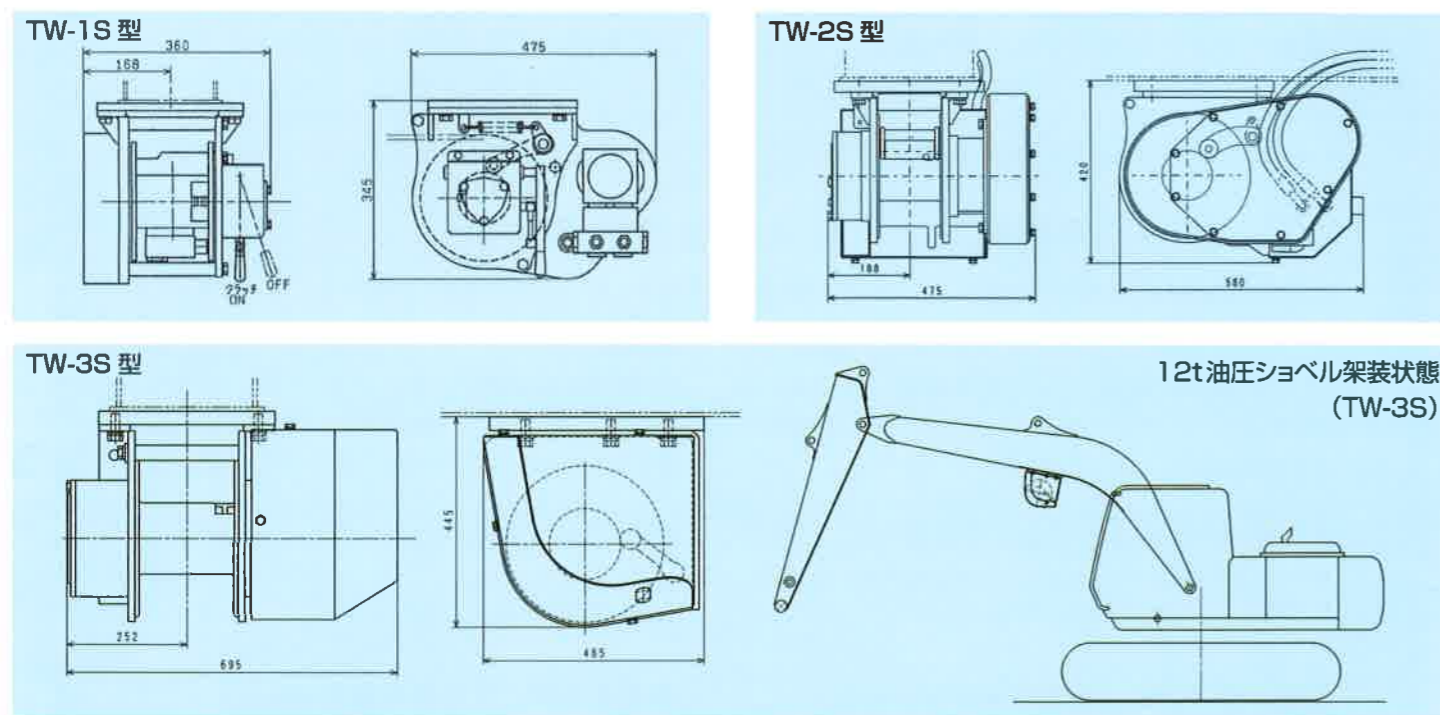
木寄せウインチ

IWAFUJI
INDUSTRIAL CO., LTD.

木寄せウインチ

TW シリーズ series

寸法図 (ブーム取付タイプ)



主要仕様 (ブーム取付タイプ)

項目	目次	仕様		
型	式	TW-1S	TW-2S	TW-3S
寸法	全長	475mm	560mm	465mm
	全幅	360mm	475mm	695mm
	全高	345mm	420mm	445mm
重量		85kg (ベースプレート含む)	130kg (ベースプレート含む)	195kg (ベースプレート含む)
ドラム寸法	ドラム直径	102mm	120mm	150mm
	フランジ直径	246mm	290mm	330mm
	ドラム幅	140mm	140mm	200mm
引張力	平均径	11.2kN	17.9kN	26.2kN
	(ヘアドラム)	(17.4kN)	(28.0kN)	(38.7kN)
	(フルドラム)	(8.2kN)	(13.2kN)	(19.8kN)
索速度	平均径	37m/min	46m/min	40m/min
	(ヘアドラム)	(24m/min)	(30m/min)	(27m/min)
	(フルドラム)	(51m/min)	(63m/min)	(53m/min)
フリー操作		クロークラッチ (手動式)	クロークラッチ (電動シリンダ)	クロークラッチ (電動シリンダ)
ウインチ操作		手動式、ラジコン式 (オプション)	手動式、ラジコン式 (オプション)	手動式、ラジコン式 (オプション)
圧力 × 流量		12.7MPa × 40L/min	14.7MPa × 70L/min	19.6MPa × 70L/min
巻込容量		50m/φ10、60m/φ9	60m/φ11.2、70m/φ10	75m/φ12.5、95m/φ11.2

※ワイヤーロープは安全率4を確保すること

※本カタログの仕様及び寸法は、予告なく変更することがあります。



コンパクトでパワフルな油圧ウインチ
林内作業車プラスワン!!

イワフジ工業株式会社
ホームページ <http://www.iwafuji.co.jp/>

本社・工場 〒023-0872 岩手県奥州市水沢区字桜屋敷西5-1 ☎0197(23)3111 FAX 0197(25)3177
 東京本社 〒110-0015 東京都台東区東上野5-16-5 ☎03(5806)3250 FAX 03(5806)3260
 北海道支店 〒070-8004 北海道旭川市神楽4条10-4-16 ☎0166(61)2341 FAX 0166(62)3706
 東北支店 〒023-0872 岩手県奥州市水沢区字桜屋敷西5-1 ☎0197(25)6654 FAX 0197(25)3177
 北関東支店 〒963-8052 福島県郡山市八山田5丁目314 ☎024(973)5166 FAX 024(973)5168
 関東支店 〒110-0015 東京都台東区東上野5-16-5 ☎03(5806)3250 FAX 03(5806)3260
 関西支店 〒532-0011 大阪府大阪市淀川区西中島3-8-15 ☎06(6302)1962 FAX 06(6302)0977
 九州支店 〒860-0834 熊本県熊本市南区江越2丁目2-20 ☎096(379)8311 FAX 096(379)8313
 環境営業 〒023-0872 岩手県奥州市水沢区字桜屋敷西5-1 ☎0197(23)3116 FAX 0197(25)3177
 産機営業 〒110-0015 東京都台東区東上野5-16-5 ☎03(5806)3250 FAX 03(5806)3260

■代理店

H26.11.3.000S

イワフジ工業株式会社 For the future with forest

視認性に優れた
コンパクトボディにより
作業性が向上します



林業機械のベースマシンとして普及している油圧ショベル・ミニショベルにコンパクトでパワフルな油圧ウインチを搭載することにより、木寄せ一連の作業を効率よく行うことが可能です。豊富なシリーズの中からご用途によりお選び下さい。

ブーム取付タイプ



TW-1S

引張力(平均) 11.2kN
索速度(平均) 37m/min
巻込容量 50m/φ10、60m/φ9
ウインチ操作 手動式、ラジコン式(オプション)
推奨ベースマシン ~0.28m³ (7t) クラス

ミニショベルに取付可能なコンパクトボディ。小型機械は機動性に優れます。



TW-2S

引張力(平均) 17.9kN
索速度(平均) 46m/min
巻込容量 60m/φ11.2、70m/φ10
ウインチ操作 手動式、ラジコン式(オプション)
推奨ベースマシン 0.28m³ (7t) クラス~

フリー操作はモータシリンダによる電気式ですのでキャビン内で操作が可能です。



TW-3S

引張力(平均) 26.2kN
索速度(平均) 40m/min
巻込容量 75m/φ12.5、95m/φ11.2
ウインチ操作 手動式、ラジコン式(オプション)
推奨ベースマシン 0.5m³ (12t) クラス~

視認性に優れたコンパクトボディとパワフルな引張力により効率的な木寄せ作業が可能です。

TW-1B

引張力(平均) 15.3kN
索速度(平均) 22m/min
巻込容量 50m/φ10
ウインチ操作 手動式、ラジコン式(オプション)
推奨ベースマシン ~0.22m³ (5t) クラス

木寄せ作業のほか、ぬかるみの脱出等にも活用できるため、作業の効率化と安全性の向上が図れます。

TW-2

引張力(平均) 20.6kN
索速度(平均) 22m/min
巻込容量 40m/φ11.2、50m/φ10
ウインチ操作 手動式、ラジコン式(オプション)
推奨ベースマシン ~0.28m³ (7t) クラス

油圧ショベルのブームをタワーとして利用するため、効率の良い木寄せ作業が可能です。

TW-3H

引張力(平均) 26.2kN
索速度(平均) 40m/min
巻込容量 75m/φ12.5、95m/φ11.2
ウインチ操作 ラジコン式
推奨ベースマシン ~0.5m³ (12t) クラス

ラジコンによる遠隔操作は機体から離れてのワンマンコントロールが可能のため、作業効率が向上します。

本体取付タイプ



イワフジ木寄せウインチ (TWシリーズ) の優れた特徴

スピーディーでパワフルな集材能力

スピーディーな索速度とパワフルな引張力により効率の良い作業が可能です。しかもワイヤーをたくさん巻き込む大容量ドラムです。

とても軽いドラムフリー

ドラムと駆動部を完全に切り離すクロークラッチを採用していますので、駆動部の抵抗を全く受けないスムーズなドラムフリーを実現しています。

グラップルとの併用により高効的な作業が可能

集材から引き寄せ・整理など木寄せ一連の作業を1台の機械で効率よく行うことができます。

ワイヤー押さえローラを標準装備 (TW-1S/2S/3S)

常にワイヤーをドラムに押し付けるためワイヤーに張力が掛からない場面でもほぐれる心配がありません。

作業性に優れたコンパクトボディ

コンパクトボディはベースマシンへの収まりが良く、視認性に優れますので作業性が向上します。

2つのブレーキにより暴走を防止 (TW-1Sはカウンタ バランスバルブのみ)

油圧モータ内蔵ネガティブブレーキとカウンタバランスバルブがドラムを強力に保持します。

メンテナンス性に優れたシンプル構造

とてもシンプルな構造をしているため、メンテナンス性に優れます。

無線ラジコンによる遠隔操作 (オプション)

乱巻きを防止する自在滑車 (オプション)



荷掛け手によるラジコン操作が可能のため安全かつ効率的な木寄せ作業を行えます。



自在に回転する滑車により、横取り集材時の乱巻きを防止します。
滑車が必ずワイヤーに追従 (特許申請中)

木寄せウインチは 高密度路網で威力を発揮します

木寄せウインチは短スパンで次から次へとポイントを変える機動性に優れた集材を得意としますので、路網が高密度に整備された、集材距離の比較的短い現場で、その真価を発揮します。しかもアタッチメントにグラップルやプロセッサを装備すればフォワーダやトラックへの積み込みまで1台でこなしますので省力化による高い生産性が期待できます。



ウインチ装備品

◎:標準装備 ○:オプション

	ブーム取付タイプ			本体側取付タイプ		
	TW-1S	TW-2S	TW-3S	TW-1B	TW-2	TW-3H
油圧モータ内蔵ネガティブブレーキ ※1	—	◎	◎	◎	◎	◎
カウンタバランスバルブ ※2	◎	◎	◎	◎	◎	◎
フリー操作 (クロークラッチ)	◎	◎	◎	◎	◎	◎
クラッチケーブル (プッシュプルケーブル) ※3	○	○	○	—	—	—
電動シリンダ12V仕様 ※4	—	○	—	—	—	—
ワイヤー押さえローラ	◎	◎	◎	—	—	—
割ドラム ※5	—	—	—	○	○	○
ワイヤーロープ	○	○	○	○	○	○
無線ラジコン操作	○	○	○	○	○	◎

※1: 油圧力が低下するとブレーキ力が発生。油圧ホース破損など不意な事故での暴走を防止。
 ※2: 一定以上の油でモータを駆動。負荷の自重などによってドラムが急激に回されることを防止。
 ※3: キャビン内でフリー操作するためのワイヤーケーブル。
 ※4: 7t油圧ショベルの12V仕様機に対応。
 ※5: 巻ドラムに装着する後付けタイプのエンドレスドラム

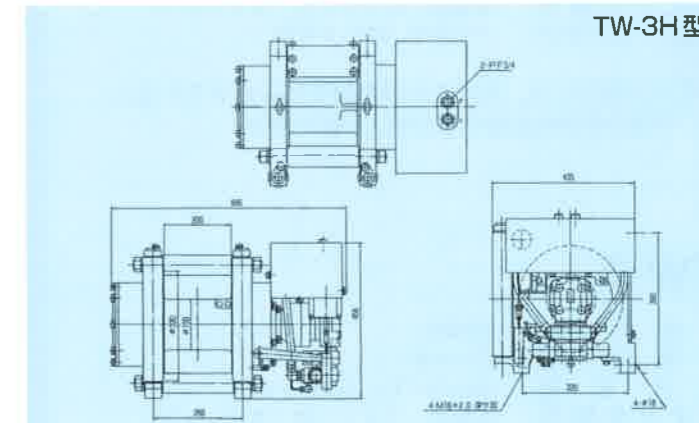
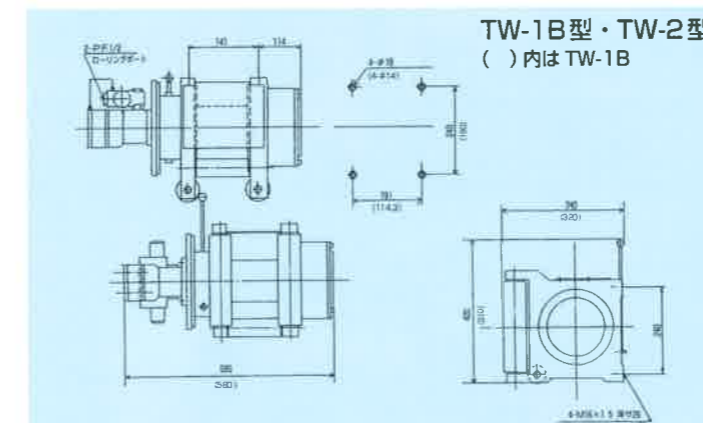
架装用部品

◎:標準装備 ○:オプション

	ブーム取付タイプ			本体側取付タイプ		
	TW-1S	TW-2S	TW-3S	TW-1B	TW-2	TW-3H
ベースプレート (ウインチ本体取付プレート)	◎	◎	◎	—	—	—
アンカーブラケット ※1	○	○	○	○	○	○
3方ガイドローラ	○	○	—	—	—	—
自在滑車	○	○	○	—	—	—

※1: スナッチブロックを別途用意

寸法図 (本体取付タイプ)



主要仕様 (本体取付タイプ)

項目	目	TW-1B	TW-2	TW-3H
寸法	全長	320mm	340mm	435mm
	全幅	580mm	585mm	695mm
	全高	310mm	400mm	458mm
重量	重量	90kg	120kg	225kg
	ドラム直径	115mm	115mm	150mm
	フランジ直径	240mm	240mm	330mm
引張力	平均径	15.3kN	20.6kN	26.2kN
	(ベアドラム)	(21.7kN)	(29.0kN)	(38.7kN)
	(フルドラム)	(11.7kN)	(15.9kN)	(19.8kN)
索速度	平均径	22m/min	22m/min	40m/min
	(ベアドラム)	(16m/min)	(16m/min)	(27m/min)
	(フルドラム)	(29m/min)	(29m/min)	(53m/min)
フリー操作	クロークラッチ (手動式)		クロークラッチ (手動式)	クロークラッチ (電動シリンダ)
ウインチ操作	手動式、ラジコン式 (オプション)		手動式、ラジコン式 (オプション)	ラジコン式
圧力 × 流量	14.7MPa × 30L/min		13.7MPa × 45L/min	19.6MPa × 70L/min
巻込容量	50m/φ10		40m/φ11.2、50m/φ10	75m/φ12.5、95m/φ11.2

※ワイヤーロープは安全率4を確保すること