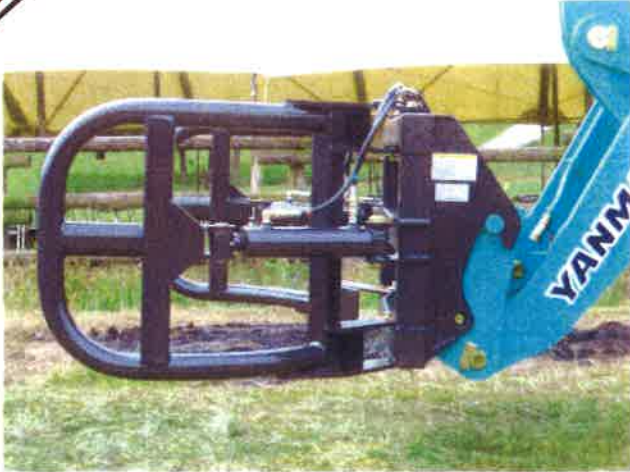


新製品
ニュース

ホイールローダ用アタッチメント

ロールグラブ

V6-RG0913
V3-RG0913

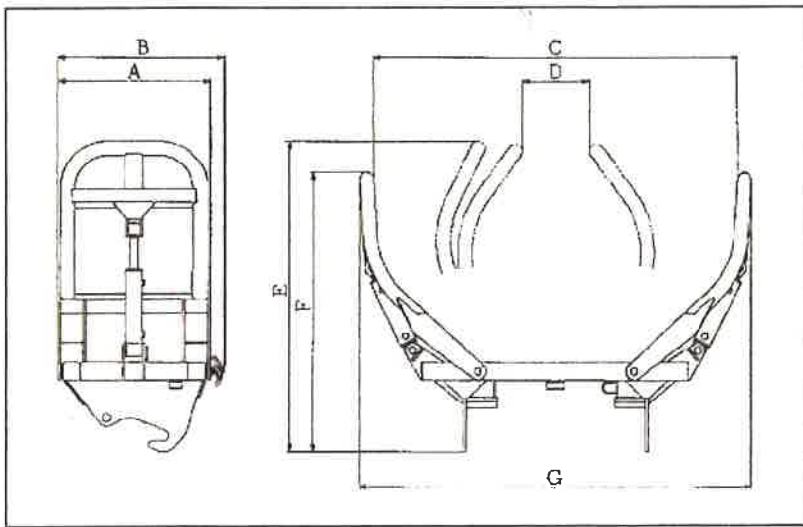


特長

- ① 油を逃がさないチェックバルブ
ロールをつかんだ後油圧を逃がさずしっかりグリップするチェックバルブを装備しています。
- ② 隣のロールを傷つけない
シリンダ取付ステーの飛び出し及びフレーム部幅を可能な限り小さくする構造としました。

※掲載の写真はカタログ用に撮影しています。現場を離れる時は作業機を接地してください。

仕様表



仕様寸法図

適用ロール径 [mm]	φ 900~1300	
重量 [kgf] V6-RG0913/V3-RG0913	165/155	
グラブ高さ [mm]	A	645
全高 [mm]	B	700
グラブ開口幅 [mm]	最大 C	1525
	最小 D	280
全長 [mm] V6-RG0913/V3-RG0913	最大 E	1290/1230
	最小 F	1160/1100
全幅 [mm]	G	1650

装着機種表

※装着可能なホイールローダはクイックホルダ仕様に限ります。

ロールグラブ型式	ホイールローダ型式
V6-RG0913	V3-6, V4-6, V5-1
V3-RG0913	V3-5, V4-5, V5

製造元

Sanyo KIKI 技術と創造でよろこばれる

三陽機器株式会社

ホームページ <http://www.sanyokiki.co.jp/>

三陽サービス株式会社

●営業所・札幌 TEL 011-781-8777 FAX 011-781-9742

■本社/研究所 〒719-0392 岡山県浅口市郡里庄町新庄3858
TEL 0865-64-2871 FAX 0865-64-2874

●宝塚事業所 TEL 0797-83-0012 FAX 0797-83-0312
●東北センター TEL 022-236-8581 FAX 022-239-7291

仙台 TEL 022-236-8581 FAX 022-239-7291
関東 TEL 0285-22-2901 FAX 0285-23-1549
大阪・岡山 TEL 0865-64-4301 FAX 0865-64-2874
熊本 TEL 096-237-2007 FAX 096-237-2029



ISO 9001
JQA-QM1853

製品の詳しい取扱いは下記までご連絡ください。

JHJI-S-作成