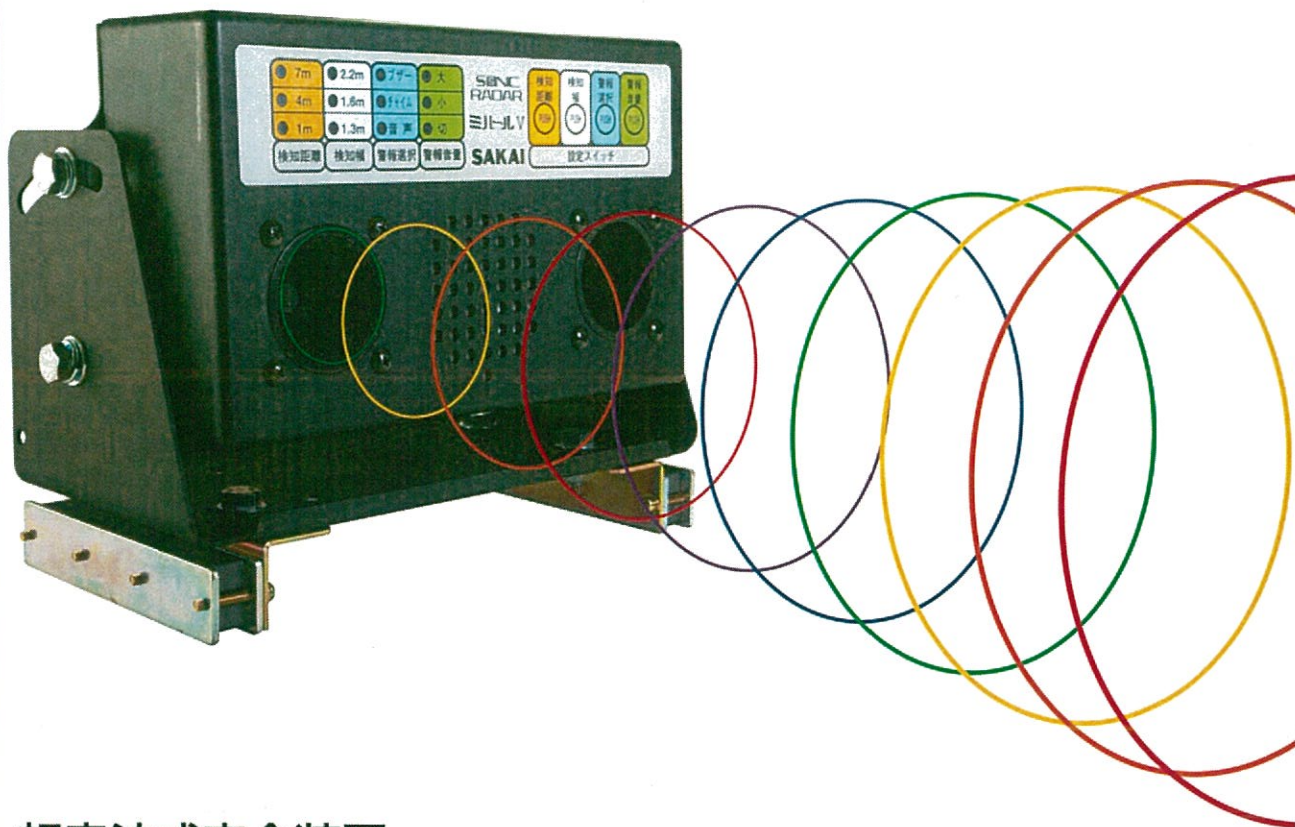


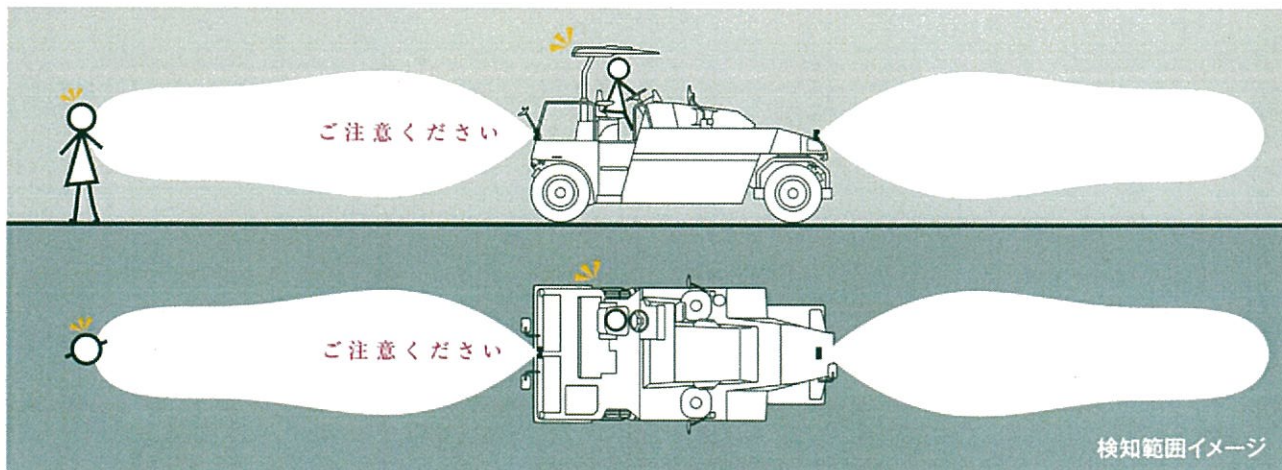
SAKAI®

# ミハールV



## 超音波式安全装置

### 声で知らせる安全装置



- 作業環境に合わせて、警報音を音声アナウンス・チャイム・ブザーから選択できます
- 12V車両でも最大検知幅が2.2mなので、大型機も一台でカバーできます
- 検知幅は、ワンタッチで三段階に調整できます
- 水や汚れに強い耐環境型
- 検知距離が最大7mで、余裕ある停止距離が可能
- マグネットマウントで設置や配線がかんたん
- ミハールIVをお持ちの方は、配線が同じなので共有可能
- 12V/24V車対応設計なので、搭載車両を選びません

製品の詳しい情報はホームページもご覧ください。  
www.sakainet.co.jp

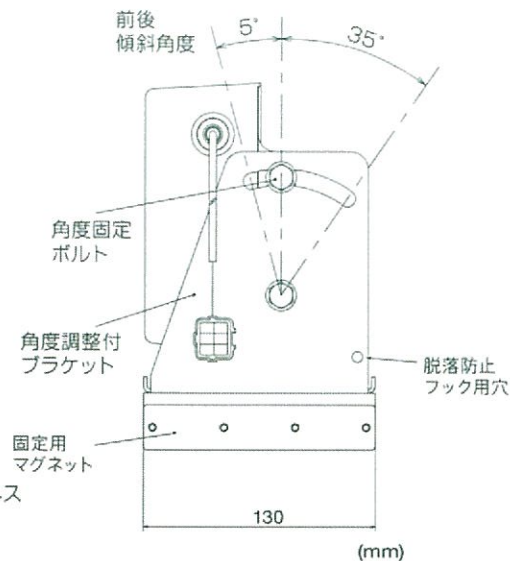
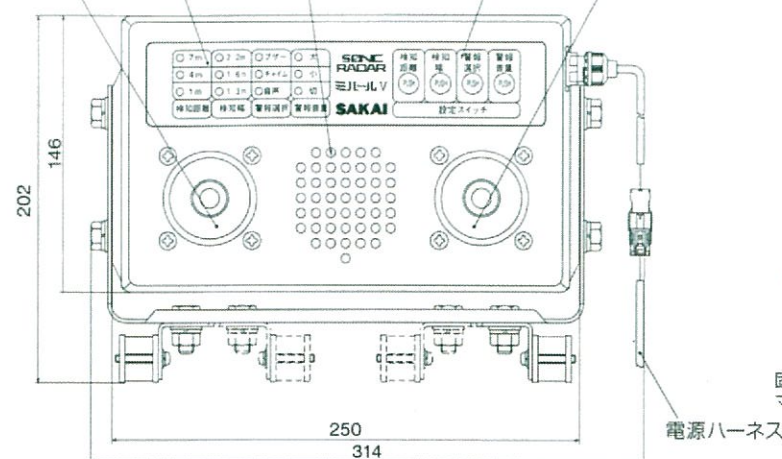
**NETIS**  
国土交通省新技術登録システム  
登録番号 HK-120001-VE

超音波式安全装置

# ミハールV

## 各部名称・寸法

超音波受信器 設定表示パネル 警報スピーカー 設定スイッチ 超音波送信器



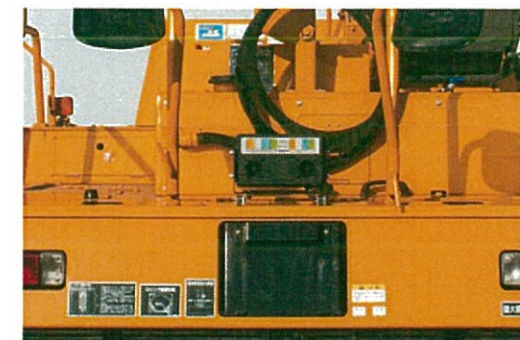
## 概略仕様

形式	超音波式安全装置
名称	超音波式バックセンサ「ミハールV(ファイブ)」
型式	4915-85000-1Z(電源ハーネス・警報ランプミニ付)
検知範囲	検知距離 最大7m(1m・4m・7mの3段階可変式) 検知幅 最大2.2m(1.3m・1.6m・2.2mの3段階可変式)
警報出力	警報音出力 ブザー音 / チャイム音 / 音声アナウンス音 音量設定 大・小・切の3段階可変式
外部警報出力	LED警報ミニランプ(標準装備)・警報ブザーユニット(OPT) (外部警報出力端子:最大出力300mA)
装置構成	センサ部およびコントロール部一体式構成
電源電圧	12V/24V車兼用
外形寸法	センサユニット本体のみ H146mm × D65mm × W250mm ブラケット取付寸法 H202mm × D130mm × W310mm
質量	3.5kg(マグネット取付時)
取付方法	標準:マグネットによるワンタッチ取り付け方式 (マグネット取付穴を利用し、ボルトによる固定も可能です。)

※ 検知距離および検知幅については検知条件により誤差を生じることがあります。  
※ 本仕様は性能、品質向上のため予告なく変更することがあります。

車両回送時など公道走行時は必ず警報ランプを取り外してください。  
車載時に公道を走行すると道路運送車両の保安基準に適合しないため、取組みの対象になります。  
作業の安全を補助する装置であり、あくまでも運転者の安全への意識が大切です。

## 取付例



機種取付例  
上:タイローラ TZ701-1  
下:コンバインドローラ TW502S-1

NETIS 国土交通省新技術登録システム 登録番号HK-120001-VE

酒井重工業株式会社は品質マネジメントシステム ISO9001の認証を取得しております。  
**SKW 酒井重工業株式会社**

本社 〒105-0012 東京都港区芝大門1-4-8 浜松町清和ビル TEL.03-3434-3401(代)  
札幌営業所 TEL 011-846-8455 広島営業所 TEL 082-227-1166  
仙台営業所 TEL 022-231-0731 福岡営業所 TEL 092-503-2971  
関東営業所 TEL 048-596-3336 グローバルサービス部 TEL 0480-52-1111  
名古屋営業所 TEL 052-702-3141 研修センター TEL 0480-52-6964  
大阪営業所 TEL 072-654-3366

## 「安全第一」誕生から100年。

「安全第一」とは、意外にもアメリカで誕生した言葉です。

時は1900年代初頭。企業間を不景気の風が吹く中、不況のおおりを一番受けたのは労働者でした。

「生産第一、品質第二、安全第三」どの企業の経営者も生産優先で、安全への意識は低かったのです。結果、多くの労働災害が発生していました。

そのような流れの中、当時、世界有数の規模を誇るある企業の経営者は、経営方針を「安全第一、品質第二、生産第三」に抜本的に変革しました。

この方針が実行されると、労働災害はたちまち減少し、結果的に品質・生産も安定したのです。

この取り組みはアメリカ国内に広がり、景気回復を助け、好景気の波と共に世界中に広がりました。

それから100年。

不景気の波が世界中で荒れている今、原点から見直してみませんか？

ミハール誕生から30年。「安全第一」を本気で考えてきた

SAKAIからのご提案です。

### ● 作業環境に合わせて、警報音を音声アナウンス・チャイム・ブザーから選択できます。

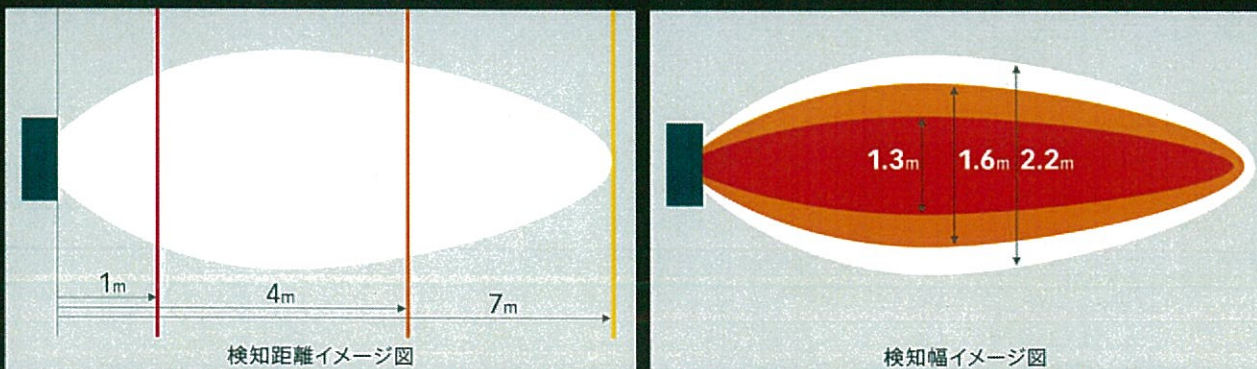
地域住民への配慮から仕方なく安全装置の電源を切った事ありませんか？

ミハールVは力強い警報ブザーはもちろん、やわらかく、しかも確実に危険を知らせる女性アナウンスも選択できます。

また標準付属品の“LED警報ミニランプ”により、視覚的にもオペレータへ、確実に危険を知らせます。



### ● 12V車両でも最大検知幅が2.2mなので、大型機も一台でカバーできます。



### ● 検知距離・検知幅・警報音・警報音量を、ワンタッチで三段階に調整できます。

● 7m	● 2.2m	● ブザー	● 大	
● 4m	● 1.6m	● チャイム	● 小	
● 1m	● 1.3m	● 音声	● 切	
検知距離	検知幅	警報選択	警報音量	

### ミハールVの特徴

ミハールは、超音波を利用した安全装置で信頼性と耐久性を追求した装置です。検知エリア内に作業者を含まず障害物を検知すると本体に内蔵したブザーが検知を知らせます。

- 水や汚れに強い耐環境型。
- 検知距離が最大7mで、余裕ある停止距離です。
- マグネットマウントで設置や配線がかんたん。
- 12V/24V車対応設計なので、搭載車両を選びません。
- LED警報ミニランプは標準付属品なので、視覚的にも危険を知らせます。
- **NETIS** 国土交通省新技術登録システム 登録済み。



ミハールIVをお持ちの方は、車両側の配線が同じなので、ミハールVと付け替えができます。