

# ドライブ ミキシング

## DRIVE MIXING

油圧モーターによる、強力なローターの回転により、掘削作業を行いながら、混合作業が同時にできます。また、固化剤を始めとした各種土壌改良剤の均等かつ高速な混合を実現します。

ドライブミキシング

DM-60

DM-120

DM-200

ミキシングフォーク

MFK-30

MFK-40

MFK-60

MFK-120

MFK-200

MFK-300

**業界初!!**  
**0.25クラスもラインアップ!!**  
上位クラスに肉薄するハイスペックな処理能力を実現!!  
今迄はあきらめていた小スペースの現場でも威力を  
発揮します。



DM-120/200

# ミキシング フォーク

## MIXING FORK

土質改良・セメント等の  
各種かくはん作業を  
確実にこなします。



<http://www.taguchi.co.jp/>

Your Pleasure is Our Pleasure.

**TAGUCHI**



## 排土・混合排土・掘削、地盤改良工事には、 高機能ドライブミキシングが1台あれば万全です。

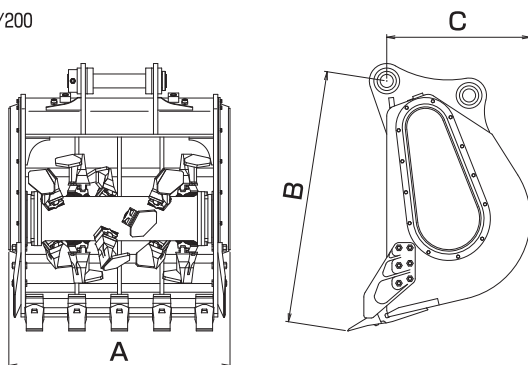
高含水汚泥処理(ヘドロ処理)、残土処理、固化剤、セメント等を始めとした土質改良剤などの均等な混合作業、かく拌作業など…。コンパクト設計の回転ドラム部とフルバケット形状により、大容量の掘削・混合作業を高速に処理します。ダイレクトドライブ方式は、チェーンやベルトを使用しないため、油圧モーターのシンプル構造、交換型駆動爪でメンテナンスが非常に簡単です。また、フローコントロールバルブを内蔵し、さまざまな形式の油圧ショベル(1ポンプ仕様及び2ポンプ仕様など)でも、つねに安定した作業(回転)性能を発揮することができます。もちろん、アダプターボス対応によりあらゆる機種に取付が可能です。



ドライブミキシング作業現場

### ■ドライブミキシング 仕様図

DM-120/200



### ■ドライブミキシング 仕様表

型 式	DM-60	DM-120	DM-200
本体クラスの目安 ton	6~8	12~14	20~22
回 転 rpm	100	129	
最大使用圧力 kgf/cm <sup>2</sup>	280	350	
バケット幅 A mm	915	1,100	1,215
バケット長さ B mm	1,050	1,230	1,450
バケット深さ C mm	625	725	825
重 量 kg	570	830	1,360

※本体の油圧配管が別途必要です。※背圧が35kgf/cm<sup>2</sup>以上の場合、ドレン配管が別途必要です。  
※クラスが異なるパワーショベルには取り付けられません。※網形状はクラスにより異なります。

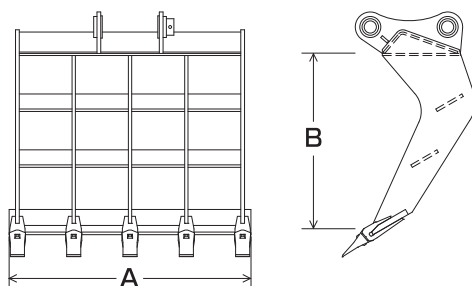
新採用のハニカムスケルトンタイプバケット。  
DM-60のみバケットはスケルトンバケットで実績あるオリジナル構造のハニカムスケルトンタイプ!!かくはん作業以外にもふるい作業やならし作業も可能です。もちろん標準型に比べ軽量で、メンテナンスも容易です。



DM-60

## 通常のバケット操作のみでかくはん作業ができるフォークです。

### ■ミキシングフォーク 仕様図



### ■ミキシングフォーク 仕様表

型 式	MFK-30	MFK-40	MFK-60	MFK-120	MFK-200	MFK-300
本体クラスの目安 ton	3~4	4~5	6~8	12~14	20~22	30~35
バケット幅 A mm	550	920	1,080	1,300	1,610	1,900
バケット高さ B mm	425	640	770	970	1,160	1,440
ツ ー ス 数	4	4	4	5	5	5

※網形状はクラスにより異なります。

Your Pleasure is Our Pleasure.  
**TAGUCHI**

総販売元 **株式会社 田口クリエイト**  
〒701-0151 岡山県岡山市北区平野563-1  
TEL(086)292-2877 FAX(086)292-6427  
<http://www.taguchi.jp>

製造元 **株式会社 タグチ工業**  
<http://www.taguchi.co.jp/>

\*本カタログの仕様は、改良のため予告なく変更する事があります。 DM-160122