

狭い現場で抜群の機動性

くるくるダンプ

CD20R-2

全旋回式&全幅1.55mで、狭い現場で威力を発揮。

強化ベッセルや穴あきガード、整備箇所を1箇所に集約したエンジンなど

現場のニーズを追求しました。

特定特殊自動車排出ガス3次基準適合車

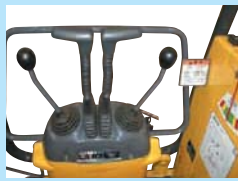


**KOMATSU**

# くるくるダンプ CD20R-2

## 作業性

### ■操作レバー



操作しやすいレバー配置。

### ■アクセルペダル



両手を使いながらのエンジン回転調整が可能。

### ■ゴムシュー



アスファルト路面を傷めないゴムシューを採用。

### ■工具箱/取扱収納ケース



洗車・雨から取扱説明書・工具類を守る収納ケース(キー付)。

### ■穴あきガード



後方視界のよい穴あきガードを採用。



## 耐久性

### ■強化ベッセル



底板厚6mm、土溜まりにくい平面構造を採用。

### ■オイル封入タイプ下転輪



オイル封入タイプ下転輪を採用。

## 整備性

### ■張り出し上転輪



泥溜まりにくい、張り出し構造の上転輪。

### ■エンジン



整備箇所を1箇所に集約してメンテナンスしやすい構造。

### ■前倒し可能オペレータシート



雨・露などの水が溜まりにくい、前倒しのオペレータシートを標準装備。

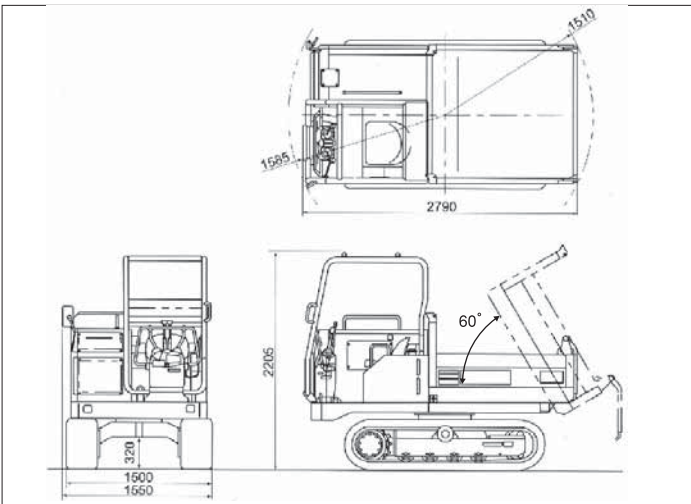
### ■ROPS/シートベルト



剛性のある4本足のROPSとシートベルトを標準装備。

## 安全性

## 外形図



- 最大積載量1トン以上の「不整地運搬車」の運転には、「不整地運搬車技能講習」の修了証の取得が必要です。
- 本機は、安全のため15度以上の傾斜地では使用しないでください。
- 本機をご使用するに当たっての注意事項の詳細は、取扱説明書をご覧ください。
- 本機は改良のため、予告無く変更することがありますので、ご了承ください。
- 掲載写真は一部販売車と異なる場合があります。

●お問い合わせは

## 仕様

単位は、国際単位系によるSI単位表示。[ ]内の非SI単位は参考値です。

項目	単位	CD20R-2
機械質量	kg	2030
名称		コマツ 3D82AE
エンジン	kW/min-1[PS/rpm]	19.2 / 2600[26.1 / 2600]
総行程容量(総排気量)	ℓ[cc]	1.33[1330]
最大積載質量	kg	2000
荷台容量(平積/山積)	m <sup>3</sup>	0.69 / 0.95
駆動方式		油圧式
制動方式	主ブレーキ	油圧式
	駐車ブレーキ	温式ディスク(モータ内蔵・停車時自動作動)
作業性能	走行速度段	段数 2
	走行速度(前後進とも、HIGH/LOW)	km/h 6.1 / 3.8
	接地圧(空車時/最大積載時)	kPa[kgf/cm <sup>2</sup> ] 20[0.21] / 40[0.40]
	上部旋回半径	mm 1585
	上部旋回速度	rpm 8
	最大ダンプ角	度 60
足回り	シュー形式	一体ゴムシュー
	シュー幅	mm 320
	ローラ形式	固定式
	全長	mm 2790
	全幅(履帯部/上部旋回体)	mm 1500 / 1550
	全高	mm 2205
	タンブラ中心距離	mm 1534
	履帯中心距離	mm 1180
主要寸法&容量	最低地上高	mm 320
	荷台床面高さ	mm 770
	荷台長さ(内側)	mm 1440
	荷台幅(内側)	mm 1330
	荷台高さ(内側)	mm 385
	燃料タンク容量	ℓ 35

■特定特殊自動車排出ガス3次基準適合車

# KOMATSU

## コマツ

営業本部/市場開発部  
〒107-8414 東京都港区赤坂2-3-6  
URL: <http://www.komatsu.co.jp>