

UNIC

ミニ・クローラクレーン W295C シリーズ

W295C

吊上げ性能

2.93t × 1.4m

走行時最大幅

0.6m

最大地上揚程(約)

8.8m

最大地下揚程(約)

11.7m

最大作業半径

8.41m



現場を選ばない、 「ミニ・クロ」は、オールラウンドプレイヤー。

細い通路でも狭い場所でも、スムーズに進入可能なスリムボディ、クレーン作業では、広く、高く、そして深く、十分なパワーを発揮。「ミニ・クロ」は、現場を選ばずオールラウンドで活躍します。



※写真は海外の事例もあり、一部室内では設定のない仕様も含まれます。

えられる、多様性。

現場の特性や周辺環境を考慮して最適なモデルをお選びいただけるよう、個性的な3モデルをラインアップ。さまざまなニーズにバラエティで応えます。

水冷式ディーゼルエンジンモデル



DIESEL
水冷式ディーゼルエンジンモデル
UR-W295C1RS



低燃費作業で安心

水冷式ディーゼルエンジンは高出力・低燃費。また、万一の場合はトラックからの燃料補給も可能。ハイトルク&フレキシブルモデル。



AC200V
200V 電動モータモデル
(ガソリンエンジン併用)
UR-W295CP2MRS



屋内作業に最適

排ガスゼロの電動走行・クレーン作業は、ガソリン運転・作業への切り替えもカンタン。時代に応えるクリーン&サイレントモデル。



PETROL
ガソリンエンジンモデル
UR-W295CP2RS



多様な現場で活躍

ガソリンエンジンだから低回転・低振動で、すぐれた機動性を発揮。さまざまな現場で卓越した性能を発揮するスタンダードモデル。



現場に選ばれる、ひとクラス上のポテンシャル。

ぬきんでる、操作性。

ラジコンは、もはやクレーン操作の必需品。だからこそ問われる操作性は、独自開発のコントロールバルブを搭載、抜群の操作感を実現します。

ラジコンによる“連動操作”を実現

これまで難しかったラジコンによる連動操作を身近なものにした連動ラジコン。きわめて簡単な操作で思いのままの連動操作を可能にし、コントロール性を飛躍的に高めます。選択スイッチ式とジョイスティック式から選べます。

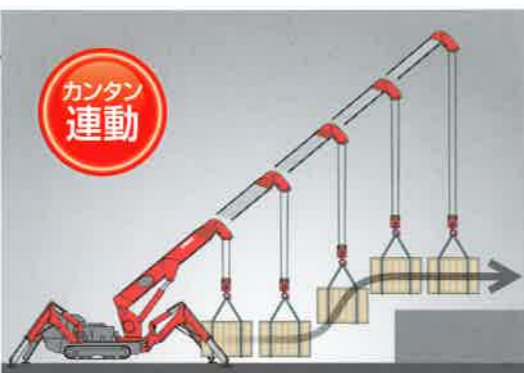


アウトリガ設置もラジコンで

設置場所の状況を視認しながら、手元のラジコンでアウトリガの操作が可能。不整地での水平設置などがより確実に行えます。また、アウトリガ操作時はランプの点灯で知らせるので、クレーン作業中の誤作動を防止できます。

エンジンの「ON/OFF」もラジコンで

離れた場所からでもエンジン停止・スタートの操作が可能。こまめにエンジンを停止させられるので、周囲への騒音対策にも効果的です。



さらに、「パワーオート・アクセル」搭載
エンジン回転数をクレーンの作動速度に応じて最適制御。これにより、常にムダのない快適作業が実現します。

200V電動モータモデル

たよれる、安全性。

万一の転倒事故を防止するために、魅力的な安全装置を搭載。現場の作業効率を低下させることなく、安全作業をしっかりサポートします。

オーバーロードによる転倒を防止

独自の転倒防止装置を搭載。安定度低下によりアウトリガが浮き上がる前にクレーンの作動を自動停止して、万一の転倒を未然に防止します。また、ゆっくりなめらかに停止させますので、荷ブレの心配はありません。

停止する作動

「ブーム伸長」「ブーム伏せ」「フック巻上げ」「旋回」



誤操作によるトラブルを防止

クレーン操作レバーと走行レバーのインターロック装置を装備。万一の誤作動を未然に防ぎます。

たしかなる、独創性。

ユニックは積載型クレーンのパイオニア。その歴史あるオリジナリティは、魅力的な本体設計や便利機構に集約、確実な作業性向上を追求します。

最大幅わずか60cm

走行時の最大幅60cmという徹底したコンパクト設計。重機やトラックが通れない狭い道路や現場内の細い通路、カーブの多い通路もラクラクです。



作業終了時、フック格納ワンタッチ

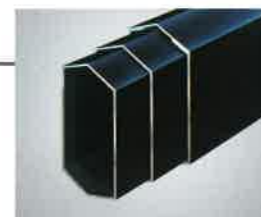
スイッチ操作でフックが格納できるオリジナルの自動格納機構を採用。作業終了時の手作業によるフック掛けの手間を軽減します。

※モデルによって格納時のフック角度は異なります。写真はディーゼルエンジンモデル。



伸縮シーブ内蔵、頑強六角形ブーム

ブーム伸縮用シーブを内蔵、すっきりした形状なので障害物への干渉もありません。また、作業中のブレ、ガタを大幅に抑制する六角形ブームは安定したクレーン作業を可能にします。



クラス最速、フック巻上げ速度

作業効率に大きく影響するフック巻上げ速度は、クラス最速。十分な作業範囲とともに効率作業を推進します。

10m/min
[4層目・4本掛]



現場で役に立つ、 堅実なメカニズムと厳選のオプション。

油圧走行は自動ブレーキ式

油圧モータ駆動方式の採用により、発進・停止きわめてなめらか。しかも、停止時は自動ブレーキ式の安全構造です。



段差の乗り越えもラクラク

本体の揺れを吸収する「段差乗り越え構造」と低重心設計により、段差のある路面や傾斜地でもラクラク。また、ゴムクローラなので足場を傷める心配もありません。



オプション

屋内用クローラ

屋内での作業時など、クローラの跡などによる床面の汚れを最小限に軽減します。



200V 電源ケーブル (W295CP2MRS 対応)

耐水性、柔軟性にすぐれるビニール系キャブタイヤケーブル。長さは15~50m、作業時の移動範囲を幅広くカバーします。
※電源側は圧着端子となります。



3色灯 (転倒防止装置対応)

通常は青色、オーバーロード域に近づくとき黄色、限界時は赤色に点灯。クレーンの負荷状態を分かりやすく表示して、さらなる安全作業を追求します。



作業灯

手元や頭上の電線を照らす23W集光型作業灯。エンジン一体型の大型発電機を装備しているので、夜間作業、暗めの屋内作業に便利です。



捨て巻き防止装置

地下への巻下げ作業などでドラム内のロープが残り3巻きになるとフックを自動停止させ、安全を確保します。



アウトリガスリッパ

軟弱な地盤の現場などでアウトリガの沈下を防止し、安全性をより向上させます。
※写真は樹脂製、アルミ製もあります。

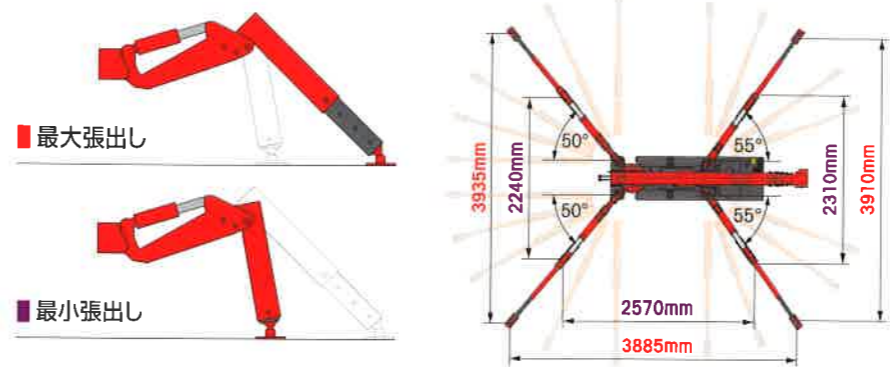


定格総荷重表

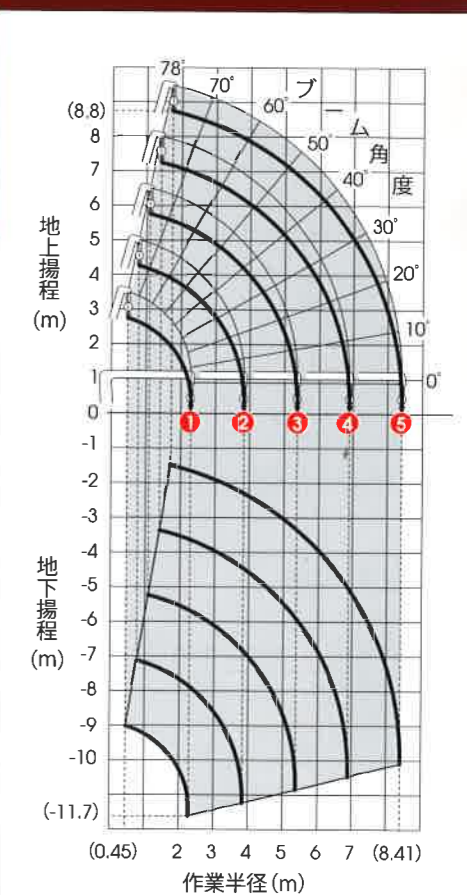
★アウトリガ最大張出し時/含フック重量30kg

使用ブーム ①、①+②		1.4	1.8	2.0	2.5	3.0	3.5	3.83
作業半径 (m)	~1.4	1.8	2.0	2.5	3.0	3.5	3.83	
定格総荷重 (t)	2.93	2.28	2.08	1.68	1.33	1.03	0.93	
使用ブーム ①+②+③		2.9	3.0	3.5	4.0	4.5	5.0	5.37
作業半径 (m)	~2.9	3.0	3.5	4.0	4.5	5.0	5.37	
定格総荷重 (t)	1.38	1.28	1.03	0.83	0.68	0.55	0.46	
使用ブーム ①+②+③+④		3.8	4.0	4.5	5.0	5.5	6.0	6.89
作業半径 (m)	~3.8	4.0	4.5	5.0	5.5	6.0	6.89	
定格総荷重 (t)	0.88	0.78	0.63	0.53	0.45	0.39	0.30	
使用ブーム ①+②+③+④+⑤		4.1	4.5	5.0	5.5	6.0	7.0	8.41
作業半径 (m)	~4.1	4.5	5.0	5.5	6.0	7.0	8.41	
定格総荷重 (t)	0.58	0.48	0.40	0.34	0.30	0.23	0.16	

アウトリガ張出し寸法



作業範囲図



主要諸元

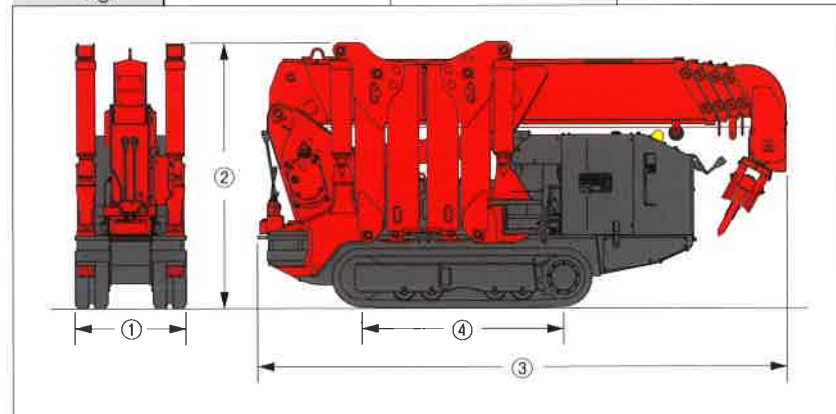
クレーンモデル	DIESEL 水冷式ディーゼルエンジンモデル	AC200V 200V 電動モータモデル (ガソリンエンジン併用)	PETROL ガソリンエンジンモデル
クレーン型式名	UR-W295C1RS	UR-W295CP2MRS	UR-W295CP2RS
ブーム段数	5		
最大クレーン容量	2.93t吊り×1.4m (アウトリガ最大張出し時)		
最大地上揚程 (約)	8.8m		
最大地下揚程 (約)	11.7m		
最大作業半径	8.41m		
ブーム伸縮装置	油圧シリンダ3本+ワイヤロープ式伸縮装置		
巻上ロープ (構成・種類)	IWRC 6 × WS (26) B種 φ8mm × 54.0m 切断荷重: 42.4 kN [4.32tf]		
フック巻上速度 (ロープ掛数4)	10.0 m/min (4層目)	10.0 m/min (4層目)	10.0 m/min (4層目)
電動モータ使用時		<50Hz> 5.5 m/min <60Hz> 6.7 m/min	
ブーム伸長速度 (ブーム長さ)	6.12m (2.53m~8.65m) / 22.0s	6.12m (2.53m~8.65m) / 20.0s	6.12m (2.53m~8.65m) / 20.0s
電動モータ使用時		<50Hz> 6.12m / 34.0s <60Hz> 6.12m / 28.0s	
ブーム上げ速度	0°~78° / 12.0s	0°~78° / 11.0s	0°~78° / 11.0s
電動モータ使用時		<50Hz> 0°~78° / 18.0s <60Hz> 0°~78° / 15.0s	
旋回範囲/速度	360° (連続) / 1.5 rpm		
フック固定方式	専用スイッチによる自動格納式		
旋回ロック方式	旋回操作レバー連動による自動ロック式		
フック巻過防止装置	フック巻過時、「巻上・伸長・起」の自動停止及び、警報式		
ブーム起伏装置	油圧シリンダ直押し式		
巻上装置	油圧モータ駆動 減速機: 平歯車減速式 ブレーキ: メカニカル自動ブレーキ		
旋回装置	油圧モータ駆動 減速機: ウォーム+平歯車減速式 (ボールベアリング支持) ブレーキ: ウォームセルフロック		
アウトリガ	1 段目折曲式 (ガスダンパ付) 2 段目手動張出し式 (2 段伸縮) + 油圧シリンダ直押し式		
	前側 2 基 (5 位置選択) 後側 2 基 (6 位置選択)		
油圧ポンプ	形式: 可変容量ピストンポンプ 定格圧力: 20.6 Mpa [210 kgf/cm ²]		
作動油タンク (容量)	27 ℓ		
安全装置	転倒防止装置/油圧安全弁/油圧自動ロック装置/荷重計/巻過防止装置/警報ブザー/水準器/荷重指示計 (角度計及び、巻層計付)/玉掛けワイヤロープ外れ止め/クレーン・走行レバーインターロック装置		

駆動・走行装置

クレーンモデル	DIESEL 水冷式ディーゼルエンジンモデル	AC200V 200V電動モータモデル (ガソリンエンジン併用)	PETROL ガソリンエンジンモデル
クレーン型式名	UR-W295C1RS	UR-W295CP2MRS	UR-W295CP2RS
エンジン名称	Z482-E3B (クボタ)	GB400LE-402 形 (三菱重工)	
エンジン定格出力	7.2kW / 2600 min ⁻¹ [9.8PS / 2600 rpm]	6.6kW / 1800 min ⁻¹ [9.0PS / 1800 rpm]	
エンジン総排気量	479 cm ³	391 cm ³	
燃料タンク (容量)	10.0 ℓ	6.0 ℓ	
走行速度 (前進・後進共) 電動モータ使用時	0~2.0 km/h	0~2.3 km/h (50Hz) 0~1.2 km/h (60Hz) 0~1.4 km/h	0~2.3 km/h
クローラ設置圧	49.0 kPa [0.50 kgf/cm ²]	51.1 kPa [0.52 kgf/cm ²]	48.0 kPa [0.49 kgf/cm ²]
クローラ設置長	1050mm		
走行方式	左右独立油圧駆動式		
パーキングブレーキ	油圧モータ内蔵ディスクブレーキ式		
登坂能力 (アプローチアングル)	20° (直進傾斜角にて)		

本体寸法・重量

クレーン型式名	UR-W295C1RS	UR-W295CP2MRS	UR-W295CP2RS
①全幅 (mm)	600	600	600
②全高 (mm)	1375	1430	1375
③全長 (mm)	2730	2690	2690
④軸距 (mm)	1050	1050	1050
総重量 (kg)	1920	1980	1850



電動モータ

クレーン型式名	UR-W295CP2MRS
定格出力	3.7kW (4P)
定格電圧	<50Hz> AC200V (3相, 3線) <60Hz> AC200-220V (3相, 3線)
制御盤	直入始動方式 コンバータ: AC200V→DC12V (150W)
推奨ケーブル*	キャブタイヤケーブル (VCT4 × 5.5mm ²) 4芯 圧着端子: R5.5-4

*ケーブルはお客様手配となります。
なお、オプション (15、20、30、50メートル) の設定もあります。

※このクレーンを操作するためには「小型移動式クレーン運転技能講習」および「玉掛け技能講習」をお受け下さい。
※このクレーンの使用にあたっては、取り扱い説明書の内容を良く読んで、正しくお使い下さい。
※本カタログ上の仕様は、改良のため予告なく変更することがあります。ご了承ください。

FURUKAWA UNIC 古河ユニック株式会社

本社: 東京都中央区日本橋1-5-3 ☎03 (3231) 8611
 関西支店: 大阪市西淀川区大野3-7-121 ☎06 (6478) 2311
 北信越支店: 新潟市中央区笹口2-10-1 ☎025 (246) 0336
 札幌営業所: 札幌市東区北丘珠二条2-20-7 ☎011 (787) 3200
 ユニック北東北販売株式会社: 盛岡市手代森5地割19-9 ☎019 (696) 5363
 ユニック東北販売株式会社: 仙台市若林区大和町3-2-5 ☎022 (232) 6571
 ユニック関東販売株式会社: 東京都江東区亀戸1-38-4 ☎03 (5858) 4141
 ユニック静岡販売株式会社: 静岡市清水区長崎152-1 ☎054 (346) 8155
 ユニック中部販売株式会社: 名古屋市北区金城1-8-10 ☎052 (913) 8511
 ユニック岐阜販売株式会社: 瑞穂市十七条948 ☎058 (328) 7118
 ユニック兵庫販売株式会社: 神戸市西区南別府1-1095-25 ☎078 (975) 6781
 ユニック中四国販売株式会社: 岡山市北区今保192-5 ☎086 (243) 8241
 ユニック広島販売株式会社: 広島市中区榎町10-16 ☎082 (294) 7971
 ユニック九州販売株式会社: 福岡市博多区板付2-1-31 ☎092 (441) 0861
 株式会社嘉数重工: 沖縄県島尻郡南風原町字宮平568 ☎098 (889) 2413

<http://www.furukawaunic.co.jp/> UNIC

検索