

新登場

# テレスコピック式クローラクレーン LC383M-5

— フラットサーフェイス4段ブーム —

特定特殊自動車  
排出ガス基準適合車

超低騒音型建設機械

- クレーン容量 **2.93t × 1.5m**
- 走行吊容量 **1.465t × 1.5m**
- 最大作業半径 **8.38m**
- 最大地上揚程 **9.3m**
- 後方超小旋回仕様
- 過巻下停止装置を標準装備
- LEDタイプの三色回転灯を採用
- 500kg × 3.5m サーチャーフックをオプション設定



サーチャーフック(オプション)



MAEDA

# テレスコピック式クローラクレーン

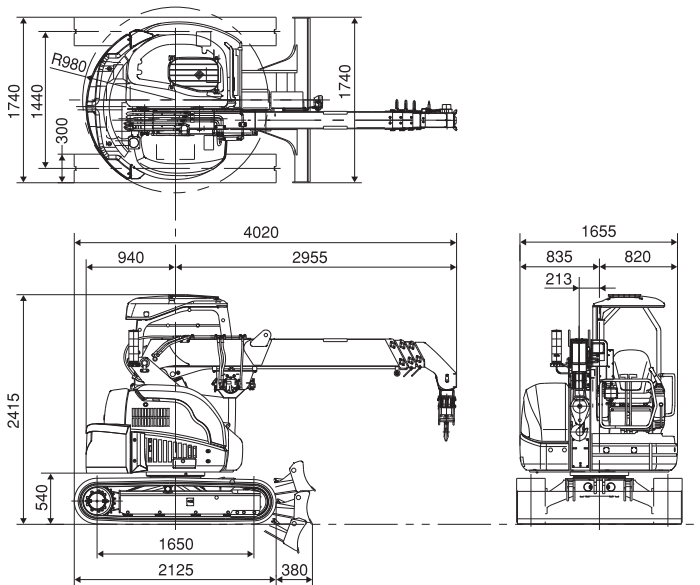
# 2.93t × 1.5m LC383M-5

## 主要諸元

型式	LC383M-5	
クレーン容量	2.93t × 1.5m	
走行吊容量	1.465t × 1.5m	
最大作業半径	8.38m	
最大地上揚程	9.3m	
最大地下揚程	15.5m(4本掛) 32.5m(2本掛)	
巻上装置	フック巻上速度	20.8 m/min(ドラム4層目、フック4本掛)
	ワイヤロープ仕様	IWRC 6×Ws(26) φ8mm×73m
伸縮装置	ブーム形式	5角形全自動4段(2段:順次伸縮、3・4段:同時伸縮)
	ブーム長さ	3.18m~5.03m~6.87m~8.71m
	ブーム伸長ストローク/伸時間	5.53m/14.3sec
起伏装置	ブーム角度/起時間	0°~80°/12.2sec
旋回装置	旋回角度/旋回時間	360°連続/23sec(2.6min <sup>-1</sup> )
走行装置	走行方式	油圧2速モーター駆動 無段変速 自動ブレーキ内蔵式
	走行速度	低速2.9 / 高速5.0km/h
	登坂能力	20度
	クローラ接地長 × 幅	1,650mm × 300mm
原動機	接地圧	43.5kPa/cm <sup>2</sup> [0.44kgf/cm <sup>2</sup> ]
	型式	ヤンマー 3TNV88
	排気量	1,642 ℓ [1,642cc]
	定格出力 ネット(JISD0006-1)	21.5kW/2,400min <sup>-1</sup> [29.2PS/2,400rpm]
	バッテリー	85D26L × 1ヶ
	使用燃料/燃料タンク容量	軽油/42 ℓ
全長 × 全幅 × 全高	4,020mm × 1,740mm × 2,415mm	
後方旋回半径	980mm	
ブレード 幅 × 高さ	1,740mm × 355mm	
機械重量	4,400kg	
安全装置	巻過防止装置、過巻下防止装置、過負荷防止装置(作業範囲規制付)、玉掛けワイヤロープ外れ止め、油圧安全弁、油圧自動ロック装置、警報ブザー、音声警報、15度傾斜時警報、三色回転灯、水準器、クレーンロックレバー、走行ロックレバー、ブレード接地警報	
オプション	サーチャーフック、1本掛専用フック、クレーン作業記録装置、右サイドミラー、ラバーパッド	

※単位は国際単位系によるSI単位表示。[ ]内は従来の単位表示を併記したものです。  
 ※最大地上揚程は、ブーム水平・ブーム長3.18m時の値です。

## 外形図



- 本仕様は改良のため、予告なく変更することがありますので、ご了承下さい。
- 掲載写真は一部販売車と異なる場合があります。
- 本機をご利用される際の注意事項の詳細は、取扱説明書をご覧下さい。

運転及び作業に必要な資格

■クレーンの運転/小型移動式クレーン運転技能講習修了証

■玉掛作業/玉掛技能講習修了証

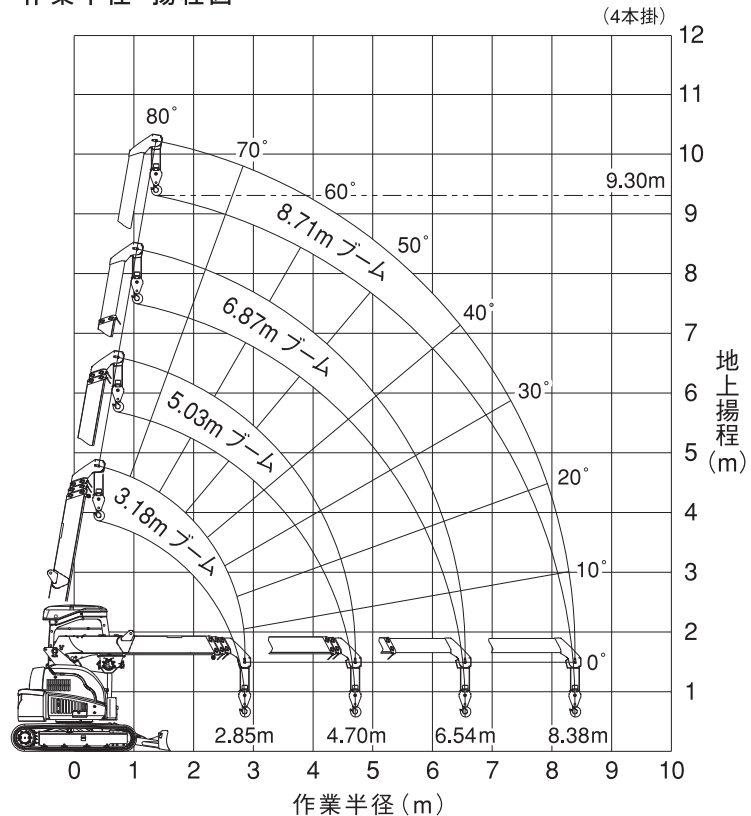
## 定格総荷重表(4本掛け時)

単位:kg

作業半径 (m)	3.18m ブーム		5.03m ブーム		6.87m ブーム		8.71m ブーム	
	静止吊	走行吊	静止吊	走行吊	静止吊	走行吊	静止吊	走行吊
1.50	2930	1465	2930	1465	1870		1190	
2.00	1730	865	1710	855	1710		1190	
2.50	1200	600	1190	595	1190		1190	
2.85	980	490	980	490	980		980	
3.00			900	450	900		900	
3.50			720	360	720		720	
4.00			600	300	600		600	
4.50			500	250	500		500	
4.70			460	230	460	使用不可	460	使用不可
5.00					430		430	
5.50					370		370	
6.00					330		330	
6.54					290		290	
7.00							260	
7.50							235	
8.00							215	
8.38							200	

※定格総荷重は、機械を水平堅土上に置いた場合の転倒荷重の78%以内、前方安定度は、1.15以上の値です。  
 ※実際に吊り上げ可能な荷重は、各表の値からフック等の吊り具の質量(2.93tフックは30kg)を差し引いた値です。

## 作業半径・揚程図



## ●お問い合わせは

**株式会社前田製作所**  
 〒388-8522長野県長野市篠ノ井御幣川1095

販売促進グループ ☎026-292-2228



デミング賞  
実施賞受賞会社



ISO 9001



ISO 14001

http://www.maesei.co.jp/ maedasp@maesei.co.jp