

KTV・KTVE型



非自動形
1.5kW



NETIS
登録商品
自動運転形
3.7kW

- ハイギャップ構造のハイスピン形羽根車の採用で、さらに摩耗に強くなり、砂などの〈ロック〉が少ないハイグレードなポンプです。
- 耐摩耗・耐久性・軽量性をより重視し、アルミダイカスト部分を特殊合成ゴムで被覆した仕様としました。
- ポンプ下部はボックスレンチ1本で簡単に分解でき、メンテナンスが容易になりました。
- 電極式自動タイプ (KTVE型)
 - (A) 電源を接続するだけで自動運転ができます。
 - (B) 水位低下時の湧水運転を防止するので、夜間の住宅密集地でも便利に使用できます。動作は電極全体が水没もしくは電極まで水位が上昇した場合ポンプは始動し、水位が電極の下まで低下して導通しなくなると、タイマーが作動し約1分後に停止します。

電極式自動運転ポンプはNETIS※登録商品です。
(NETIS登録番号: No.CG-110036-VE)
※New Technology Information System = 公共事業等における新技術活用を促す国土交通省の新技術情報提供システムです。

■用途

1. 土木・建築工事の排水用。
2. 雨水・湧水・溜り水の排水用。
3. 一般的揚水・排水用。

■要部標準仕様

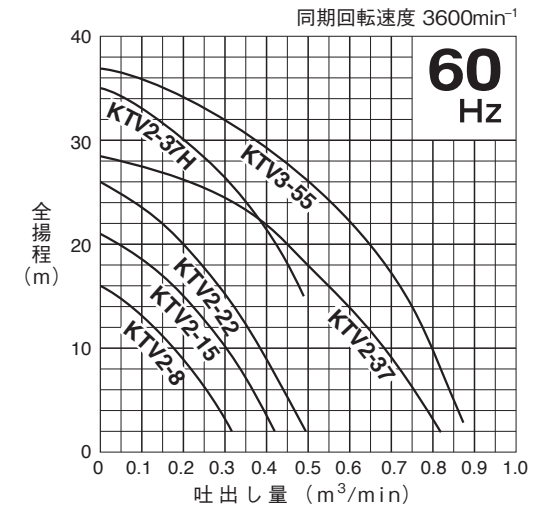
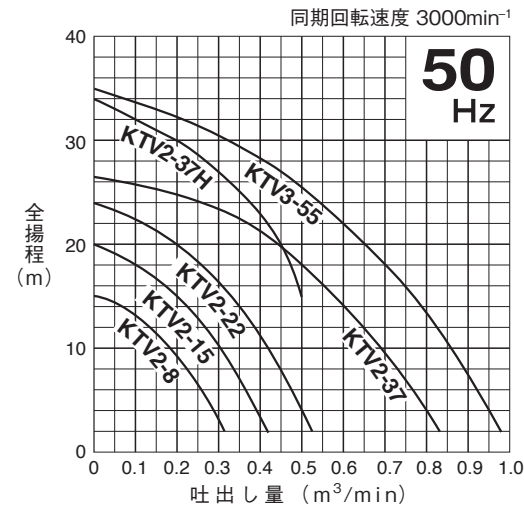
項目	吐出し口径(mm)		
	50	80	100
取扱液	液 質	湧水・工事排水・土砂水	
	液 温	0~40℃	
ポンプ	構造	羽 根 車	ハイスピン
		軸 封	ダブルメカニカルシール (オイルリフター装備)
		軸 受	密封玉軸受
	材質	羽 根 車	耐水性特殊ウレタンゴム(0.75kW)、FCD700
	ケーシング	特殊合成ゴム	
	軸封(メカニカルシール)	SiC	
モータ	種 類・極 数	乾式水中形誘導電動機・2極	
	絶 縁	E種	
	相 ・ 電 圧	50Hz三相200V 60Hz三相200/220V	
	保 護 装 置 (内 蔵)	サークルサーマルプロテクタ	
	潤 滑 油	タービン油VG32	
	材質	フ レ ーム	ADC12
主 軸		SUS420J2/SUS403	
ケ ー ブ ル		VCT, 2PNCT・F	
接 続	ホースカップリング		

■特殊仕様

モータ変更	異電圧50Hz三相400V 60Hz三相400/440V (0.75kW・5.5kWのみ)
材質変更	羽根車SCS13/14 ※ ストレナスタンドSUS304(溶接構造)
吐出し口変更	吐出し短管付フランジ仕様
その他	●ケーブル仕様変更 ●塗装仕様変更

●※羽根車の材質変更については、適用できない型式もあります。
●上記以外の特殊仕様につきましては最寄りの営業店までお問い合わせください。

■性能曲線



■50/60Hz 共通標準仕様 非自動形

吐出し口径 mm	型 式	出力 kW	相・電圧 (三相) V	全揚程 m	吐出し量 m³/min	始動方式	質量 (重量) kg	異物 通過径 mm	キャブタイヤケーブル			
									材質	心数×断面積 mm²	仕上外径 mm	長さ m
50	KTV2-8	0.75	200	10	0.18	じか入	11.5	8.5	VCT	4×1.25	11.1	5
50(80)	KTV2-15	1.5	200	15	0.20	じか入	21.0	8.5	VCT	4×1.25	11.1	8
50(80)	KTV2-22	2.2	200	20	0.20	じか入	23.0	8.5	VCT	4×1.25	11.1	8
50	KTV2-37H	3.7	200	30	0.20	じか入	36.0	8.5	2PNCT・F	4×2	14.4	8
80(100)	KTV2-37	3.7	200	18	0.50	じか入	36.0	8.5	2PNCT・F	4×2	14.4	8
80(100)	KTV3-55	5.5	200	22	0.60	じか入	47.0	8.5	2PNCT・F	4×3.5	16.8	8

- () 内吐出し口径に変更可能です。
- 表示質量は、ケーブルを除くポンプ単体の質量です。

■標準付属品

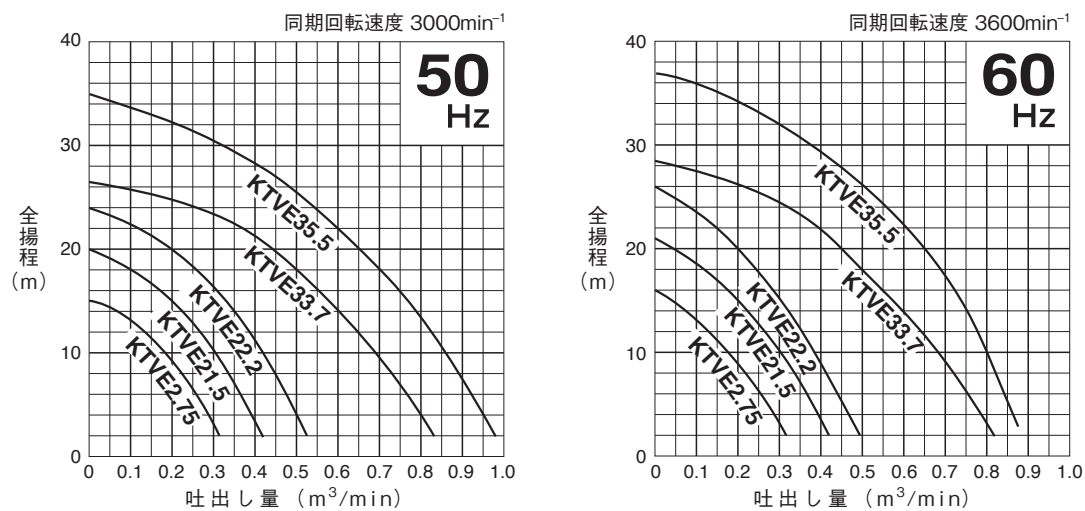
- キャブタイヤケーブル..... 1本
 - ホースカップリング..... 1個
 - ホースバンド (0.75kWのみ) 1個
- ※サクシオンホースをご使用の場合には、別途専用のホースバンドをお使いください。

■特別付属品

- 制御機器

KTV・KTVE型

性能曲線



50/60Hz 共通標準仕様 自動運転形

吐出し 口 径 mm	型 式	出力 kW	相・電圧 (三相) V	全揚程 m	吐出し量 m³/min	始動方式	質量 {重量} kg	異物 通過径 mm	キャプタイヤケーブル			
									材質	心数×断面積 mm²	仕上外径 mm	長さ m
50	KTVE2.75	0.75	200	10	0.18	じか入	12.7	8.5	VCT	4×1.25	11.1	5
50(80)	KTVE21.5	1.5	200	15	0.20	じか入	22.0	8.5	VCT	4×1.25	11.1	8
50(80)	KTVE22.2	2.2	200	20	0.20	じか入	25.0	8.5	VCT	4×1.25	11.1	8
80(100)	KTVE33.7	3.7	200	18	0.50	じか入	40.0	8.5	2PNCT・F	4×2	14.4	8
80(100)	KTVE35.5	5.5	200	22	0.60	じか入	52.0	8.5	2PNCT・F	4×3.5	16.8	8

- () 内吐出し口径に変更可能です。
- 表示質量は、ケーブルを除くポンプ単体の質量です。

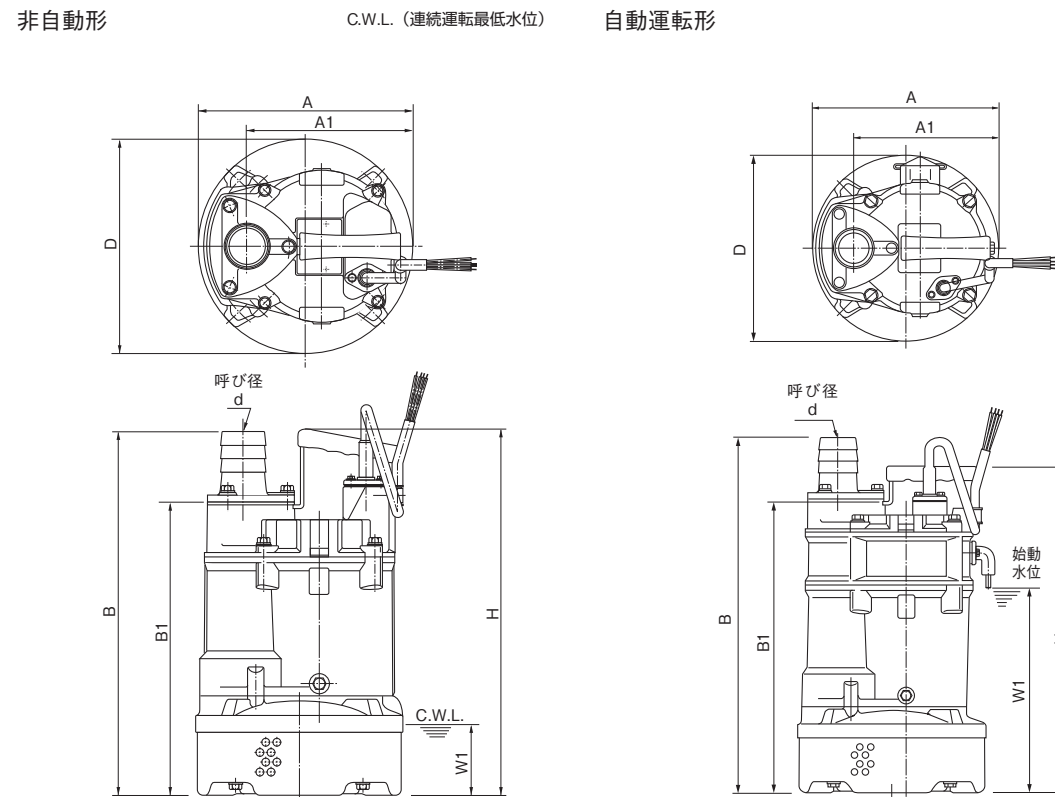
標準付属品

- キャプタイヤケーブル…………… 1本
 - ホースカップリング…………… 1個
 - ホースバンド (0.75kWのみ) …… 1個
- ※サクシヨンホースをご使用の場合には、別途専用のホースバンドをお使いください。

特別付属品

- 制御機器
- 延長電極 (自動運転形)
始動水位を調節できます。

外形寸法図 (例) 単位: mm



寸法表

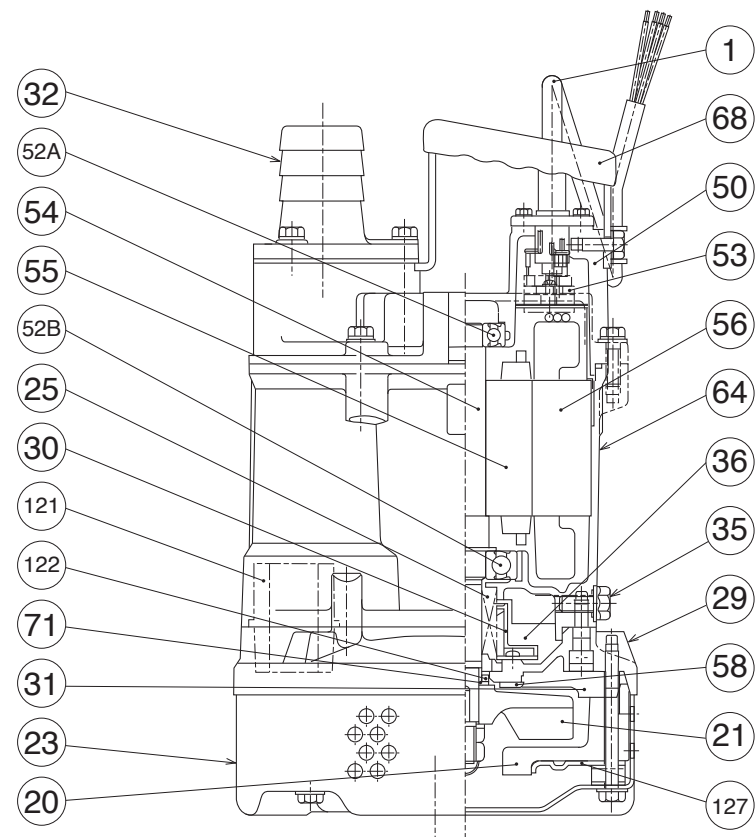
型 式	d	A	A1	B	B1	D	H	W1
KTV2-8	50	200	155	353	281	200	369	65
KTV2-15	50(80)	240	187	392	310	240	395	80
KTV2-22	50(80)	240	187	412	330	240	415	80
KTV2-37H	50	285	211	510	387	285	510	90
KTV2-37	80(100)	285	211	510	387	285	510	90
KTV3-55	80(100)	300	229	545	422	300	545	90
KTVE2.75	50	200	155	403	329	200	417	234
KTVE21.5	50(80)	240	187	462	380	240	426	266
KTVE22.2	50(80)	240	187	462	380	240	426	266
KTVE33.7	80(100)	285	210	585	462	285	585	327
KTVE35.5	80(100)	300	229	620	497	300	620	357

KTV・KTVE型

■構造断面図（例）

非自動形

KTV2-15
KTV2-22



品名・材質表

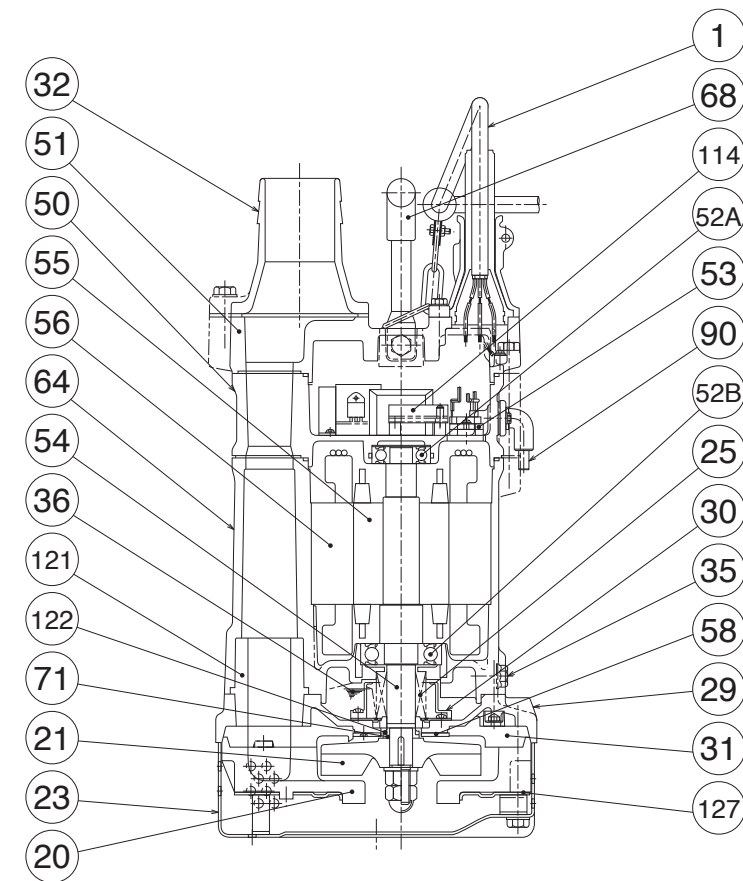
品番	品名	材質	品番	品名	材質	品番	品名	材質
1	キャブタイヤケーブル	VCT/2PNCT・F	35	注油プラグ	SUS304	58	保護プレート	SUS304
20	ポンプケーシング	特殊合成ゴム	36	潤滑油	タービン油	64	モータフレーム	ADC12
21	羽根車	耐水性特殊ウレタンゴム/ FCD700	50	モータブラケット	SPCC/ADC12	68	ハンドル	SPCC+合成ゴム/ SGP+合成ゴム
23	ストレーナスタンド	SPCC	52A	上部軸受		71	軸スリーブ	SUS304
25	メカニカルシール		52B	下部軸受		121	水路保護パッキン	合成ゴム
29	オイルケーシング	ADC12	53	モータ保護装置		122	Vリング	合成ゴム
30	オイルリフター	樹脂	54	主軸	SUS420J2/ SUS403	127	押え金具	SPCC
31	後面ライナ	合成ゴム	55	回転子				
32	ホースカップリング	ADC12	56	固定子				

●掲載例以外の型式の構造断面図については、最寄りの営業店迄お問い合わせください。

■構造断面図（例）

自動運転形

KTVE33.7



品名・材質表

品番	品名	材質	品番	品名	材質	品番	品名	材質
1	キャブタイヤケーブル	2PNCT・F	36	潤滑油	タービン油	64	モータフレーム	ADC12
20	ポンプケーシング	特殊合成ゴム	50	モータブラケット	ADC12	68	ハンドル	SGP+合成ゴム
21	羽根車	FCD700	51	ヘッドカバー	ADC12	71	軸スリーブ	SUS304
23	ストレーナスタンド	SPCC	52A	上部軸受		85	リレーユニット	
25	メカニカルシール		52B	下部軸受		90	液面検出電極	
29	オイルケーシング	ADC12	53	モータ保護装置		114	リレーユニット	
30	オイルリフター	樹脂	54	主軸	SUS403	121	水路保護パッキン	合成ゴム
31	ウエアリング	合成ゴム	55	回転子		122	Vリング	合成ゴム
32	ホースカップリング	ADC12	56	固定子		127	押え金具	SPCC
35	注油プラグ	SUS304	58	保護プレート	SUS304			

●掲載例以外の型式の構造断面図については、最寄りの営業店迄お問い合わせください。