

移動もラクラク 発電機搭載型 ミニ投光機

400W BALLOON LIGHT

再点灯が早い

鋼鉄安定器は再点灯まで15~20分待たなければなりませんでした。電子安定器は3~5分と大幅に時間短縮されました。

電子安定器
内蔵!!

日本全国・海外で使用できる

電子安定器の周波数は50Hz/60Hz共用で日本全国で使用できます。電圧は90V~240V対応なので世界中で使用することが可能です。(別途変換プラグが必要です。)

安定した灯り

電子安定器は電子制御によりチラツキを感じません。電圧変動にも強く、目が疲れにくい安定した灯りを提供します。

調光が可能

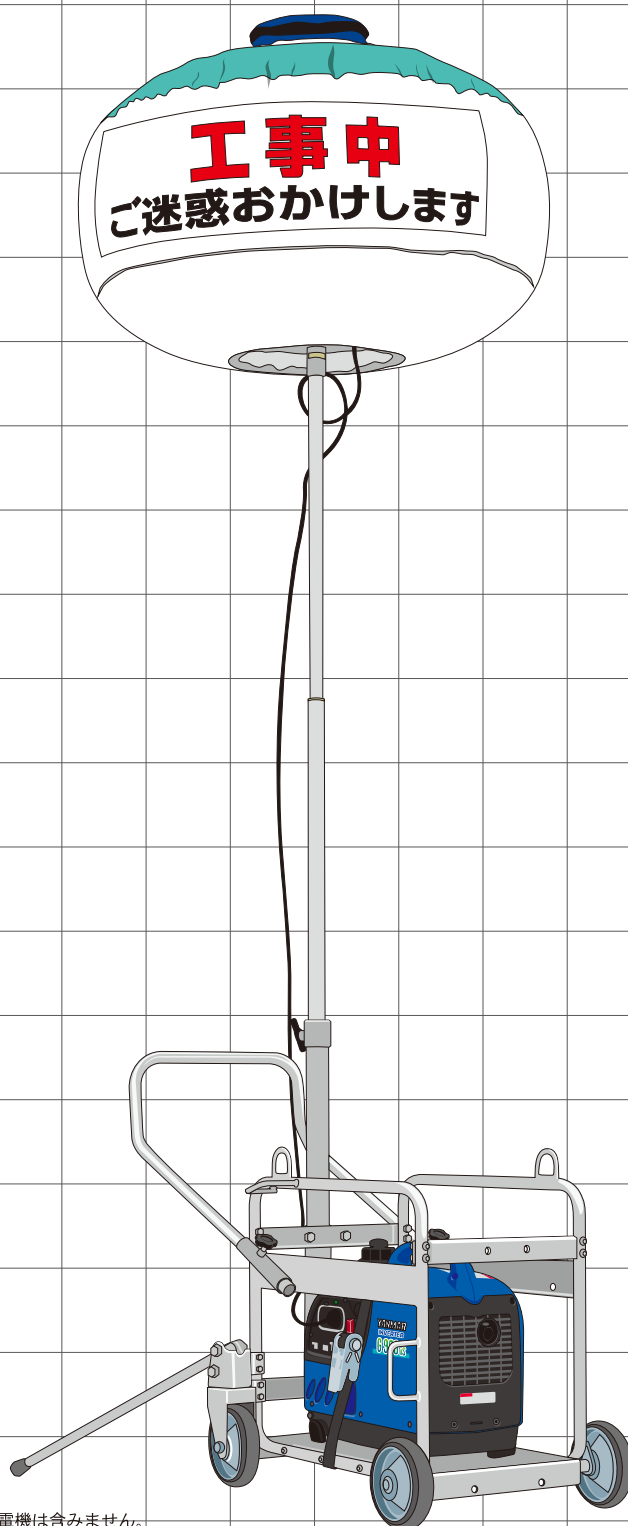
100%・75%の調節ができるので省エネ点灯が可能です。また、消灯した状態でバルーンを膨らますことができるので看板として昼間でも活躍します。



工事用途



災害用途



※商品に発電機は含みません。
※発電機はG900iSの他、GF1400iS等も搭載可能です。

発電機もバルーンも全部一緒にラクに移動可能!

一体型バルーンカバー
カバー紛失を防止。



文字シート

照明だけでなく、案内板や標識として活用できる。



ブレーキペダル

1ヶ所のブレーキで後ろ2輪をがっちりロック。



エアブレーキマスト

バルーン部が急落下しないので安全。

2点吊りフック
トラック等へ容易に積込み可能。



発電機と共に容易に移動

舗装工事など、現場を移しながら行う作業や、坂道の多い現場で活躍。
4輪のためスムーズに移動できます。
小型なので作業の邪魔にならず、小規模工事や人通りの多い現場で役立ちます。



ライトバンに積込んで搬送可能

天井高の低い軽自動車に2台まで積載可能です。
人の手で積み込みできるので、運搬・設置・撤収までスピーディーに行えます。



コンパクトだから省スペースで収納

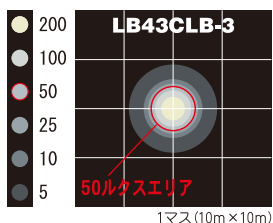
段積みができるので
倉庫内の保管に最適。



収納状態

搭載発電機別 連続運転時間	※ヤンマー発電機使用時
G900IS 400W / 6.5時間 300W (調光) / 10時間	GF1400IS 400W / 8時間 300W (調光) / 9時間

照度分布図 単位:ルクス



盗難防止金具

発電機を盗難から守ります。



鉄道工事用ローラー

線路上もスムーズに移動が可能です。



オプション

デザインバルーン

バルーン布のみを簡単に付け替えて、現場のイメージアップに!
(特注も承ります)



ガードマン

文字シート

用途に応じて、シートのみを自在に張り替えることができます。

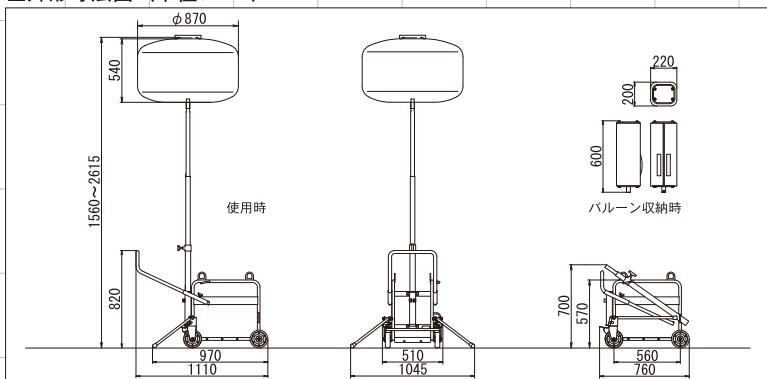


プリントバルーン

イラストや文字を入れて広告や看板としてイベント、キャンペーン等に活用できます。
布のサイズは3種類あり、お好きなデザインに仕上げる事ができます。
※イメージサンプル



外形寸法図 (単位:mm)



仕様

型式		LB43CLB-3
投 光 機	電圧(V)	AC100※
	周波数(Hz)	50/60
	電流(A)	4.5(電圧100V時)
	種類	メタルハライドランプ
	(W) × (灯)	400 × 1
	調光機能	2段階調光: 100%/75%
	全光束(ルーメン)	34,000
	使用可能温度範囲(°C)	-10~40
	マスト形式	伸縮3段式(エアブレーキ付)
	マスト操作	手動伸縮
台 車	タイヤ	外径150mm ノーバンクタイヤ
	ブレーキ	足踏み式駐車ブレーキ
	作業時(L×W×H)(mm)	1110×1045×1560~2615
寸 法	収納時(L×W×H)(mm)	灯部: 200×220×600 台車: 760×510×700
	重量	灯部(kg): 6.5 台車(kg): 31 総重量(kg): 37.5
推奨発電機		出力450W以上

※電源プラグ変更により90~240V使用可能

安全に関するご注意

- ご使用の際は、取扱説明書をよくお読みのうえ、正しくお使いください。
- 故障、事故を未然に防止するため、定期点検は必ずおこなってください。
- 仕様は改良などにより、予告なく変更することがあります。
- 商品の色は印刷の関係上、実物と異なる場合があります。

製造元 **株式会社ライトボーイ**

〒183-0025 東京都府中市矢崎町1-39-1
TEL (042) 319-2138 FAX (042) 319-2198
http://www.light-boy.com

販売店

16DQ0428 16年4月作成

販売元 **ヤンマー-建機株式会社**

●本社 福岡県筑後市大字熊野1717-1(〒833-0055)
[ヤンマー-建機お問合せ窓口] TEL:0570-064360

- 北海道営業部 北海道札幌市厚別区厚別東四条4丁目8-1(〒004-0004) TEL(011)807-3900 FAX(011)898-8088
- 東北営業部 宮城県仙台市宮城野区福田町南1丁目1-10(〒983-0025) TEL(022)259-7201 FAX(022)259-7205
- 関東営業部 埼玉県上尾市上尾下998-1(〒362-0025) TEL(048)778-4875 FAX(048)778-4880
- 中部営業部 愛知県海部郡蟹江町学戸2丁目33(〒497-0050) TEL(0567)95-5355 FAX(0567)95-5099
- 西部営業部 大阪府東大阪市高井田本通1丁目7-30(〒577-0066) TEL(06)6783-1121 FAX(06)6783-7975
- 九州営業部 福岡県福岡市博多区西月隈1丁目5-8(〒812-0857) TEL(092)441-0928 FAX(092)474-6500
- ヤンマー-沖縄株式会社 沖縄県宜野湾市大山7丁目11-12(〒901-2223) TEL(098)898-3111 FAX(098)898-8082