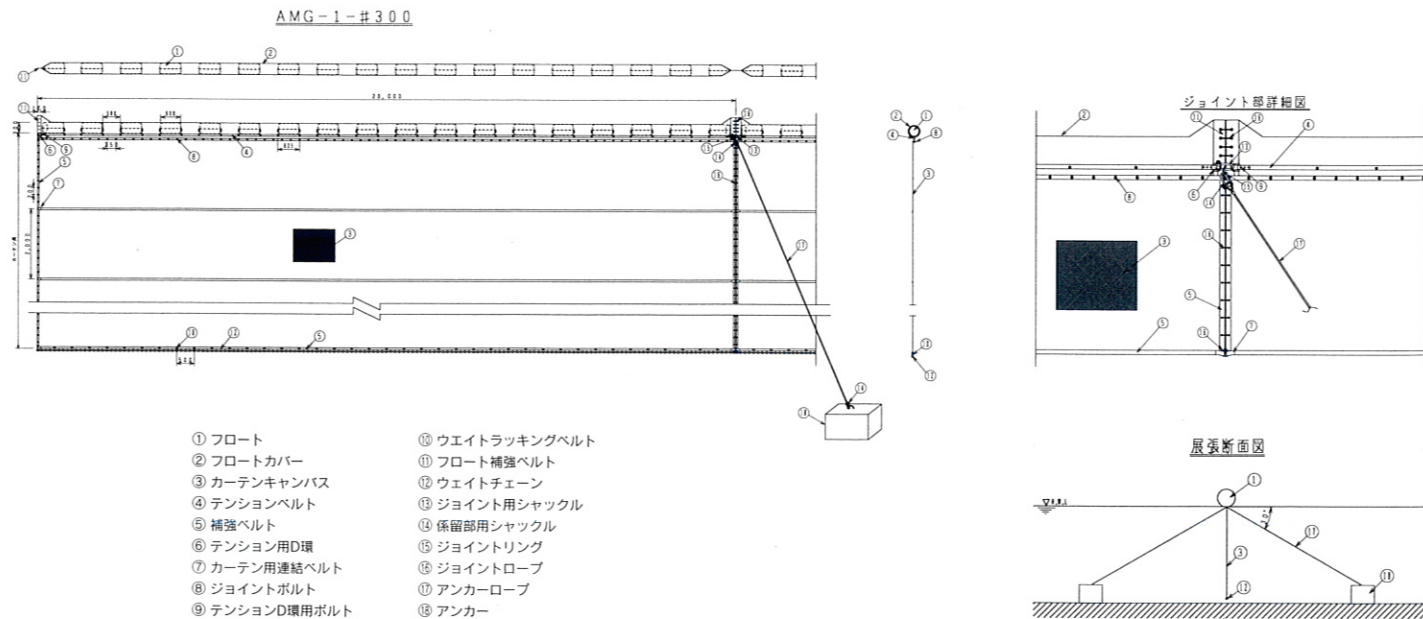




特長

- φ300mm単独フロートタイプ。
- 強度、耐候性共に優れたポリエステルベルトをテンションベルトとし、耐久性、スタイルを追求し軽量、コンパクト(輸送時)を考慮したマリンガードの一般タイプ。
- フロート部には低吸水率のポリスチレン発泡体を耐候性、耐油性に優れたポリエステルターポリン1.0mm(厚み)で被覆しています。
- 波、潮流の穏やかな内海、湖、池、河川などの環境に適しています。

フロートの材質	寸法	浮力(1個当たり)	フロートの個数	1スパン当たりの浮力
ポリスチレン発泡体	φ300 x 600	392N(40kg)	18コ/1スパン	7.1kN(720kg)/1スパン



特長

- φ300mm連続フロートタイプ。
- AMG-Iタイプの浮力アップタイプ。
- フロート部には低吸水率のポリスチレン発泡体を連続に配すことにより、瀬戸内海のような内海などの比較的ゆるやかな海象条件での長期使用を可能にします。
- 製品は輸送時を考慮して4つ折りになる様、発泡体の間隔をあけています。
- フロート部には低吸水率のポリスチレン発泡体を耐久性に優れたポリエステルクロス(内側)とターポリン(外側)で二重に被覆していますので耐久性に優れ、瀬戸内海のような内海などの比較的ゆるやかな海象条件での長期使用を可能にします。

フロートの材質	寸法	浮力(1個当たり)	フロートの個数	1スパン当たりの浮力
ポリスチレン発泡体	φ300 x 600	392N(40kg)	30コ/1スパン	11.8kN(1200kg)/1スパン

