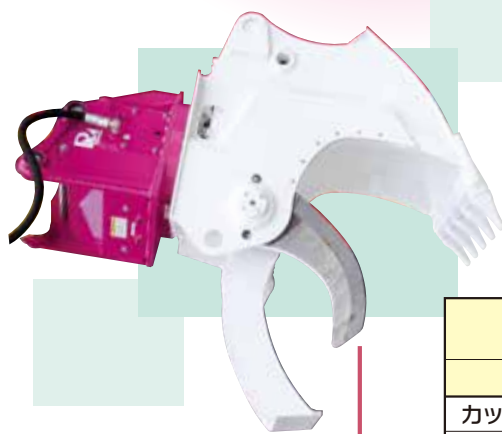
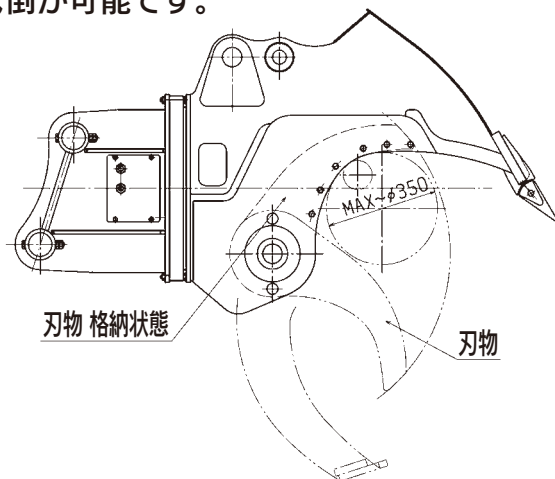


フェラーバンチャ ザウルスロボ

ザウルスFGZXシリーズ

特許・意匠
取得済!!

路網作設及びグラップル作業を一台で行うことができる弊社従来品のウルトラザウルスロボシリーズに、格納式の刃物を装備することで、立木の伐倒作業も可能としたハイブリッドアタッチメントです。チェーンソー方式に比べ消耗品が少なく、また砂混じりでも伐倒が可能です。



瞬時に切断!

切断面

刃物

型式	MSE-15FGZX	MSE-25FGZX	MSE-45FGZX	MSE-55FGZX	MSE-70FGZX
適用機種	5.0t~5.8t	6.0t~9.0t	10.0t~13.0t	15.0t~16.0t	15.0t~22.0t
カット最大寸法	mm 200~250	250~350	300~400	300~400	400~500
バケット容量	m ³ 0.12	0.22	0.40	0.40	0.65
最大開口幅	mm 742	878	1001	1001	1215
バケット幅	mm 657	693	903	903	1050
旋回速度	rpm 12	12	12	12	12
カッター用最高使用圧力	MPa 24.5	27.4	27.4~31.4	27.4~31.4	27.4~31.4
最大使用流量	L/min 60~80	100~110	110~130	110~130	110~130
電圧	DC 12V	12~24V	24V	24V	24V
質量	kg 535	740	1240	1270	2000

寄せる・搬送する

林道を作る

林道を転圧する

木材を挟む

木材を切断する

1台5役のスグレモノ!! ザウルスFGZXシリーズ



■ 林材の切断作業

ウルトラザウルスロボに格納式の刃物を取り付けることで、立木の伐倒作業と同時に路網作設及びグラッブル作業を1台で行うことができ、作業効率が格段に向上します。また、強靱で強力なローテーターにより掛り木の処理や、列状間伐時にバケットによる急勾配を登りながらの伐倒作業が行えます。

■ バケット作業

バケット内側にフォークを収納させた状態で溝堀り、床堀りなどの掘削作業を行う為、フォークが邪魔になりません。

■ 強力なグリップ力による切り株の伐根や堀出岩の撤去作業

切り株の伐根や堀出岩の撤去作業はフォークを収納し、バケット作業で引き起こした後、強力なグリップ力にて掴み取り、搬出など林業作業に威力を発揮します。伐根時の掘り出し能力の向上の為にバケット先端部を鋭くし、大型爪を取り付ける事で耐久性の向上をはかりました。

■ 耐久性のある作業道の開設作業

表土とバケットとクランプアームにて挟み移設作業や、バケット形状の変更により路網土の締め固め作業能率の向上と、掴み取りされた伐根を揺さ振り残土を落下させ、土止めとして使用などの作業がラクラク行えます。

■ 強靱で強力なローテーターで能率の向上

強力な回転トルクはフレーム内に2個の油圧モーター(0.25㎡以上)と強靱なワンランク上の焼入歯を持つ、ザウルス専用高荷重型旋回ベアリングの採用により10年の納入実績があります。路網開設時の床堀りや株の根切時にローテーターの角度を45度・90度に傾斜(回転)させた状態で掘削作業ができ、道堀り作業の能率が向上します。