

LSC・LSCE型



非自動形
0.48kW



NETIS
登録商品
自動運転形
0.48kW

- 軽量コンパクトです。
- 独自のシール弁座と新機構のスイング弁により、いったん吸引した水は逆流しません。
- 独自の底板構造は最低水位 1mm まで排水可能です。(初回のみ、呼び水が必要です)
- 合成ゴム付き底板はFRP槽にも使用できます。
- 電極式自動タイプ (LSCE型)。

(A) 電源を接続するだけで自動運転ができます。
 (B) 連続湧水運転による騒音を防止するための全く新しい制御方式を採用しています。液面検出に〈高感度仕様の電極〉・さらに波立ちによる誤動作を防ぐ〈タイマ機能〉を組み合わせた自動運転方式で、特に夜間の住宅密集地での使用に威力を発揮します。動作は水位が上昇し2本の電極とも水につかるとポンプは始動し、その後、水位が低下し水面が電極から離れると、タイマが作動し約1分間運転後に停止します。

電極式自動運転ポンプはNETIS※登録商品です。
 (NETIS登録番号: No.CG-110036-VE)
 ※New Technology Information System = 公共事業等における新技術活用を促す国土交通省の新技術情報提供システムです。

■用途

1. 一般建設工事の床水排水用。
2. マンホール・ピット、受・給水槽の低水残水排水用。
3. 一般的残水排水用。

■要部標準仕様

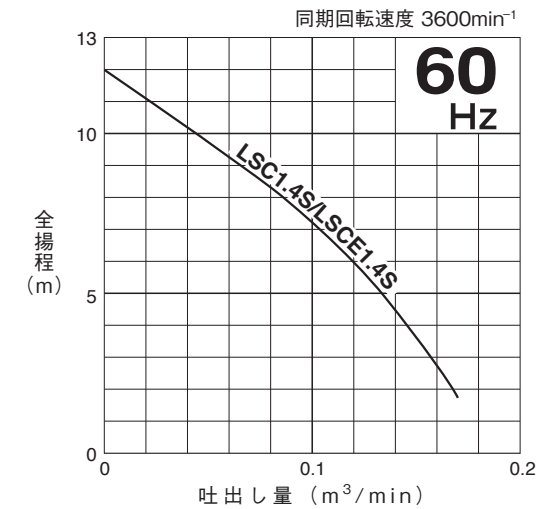
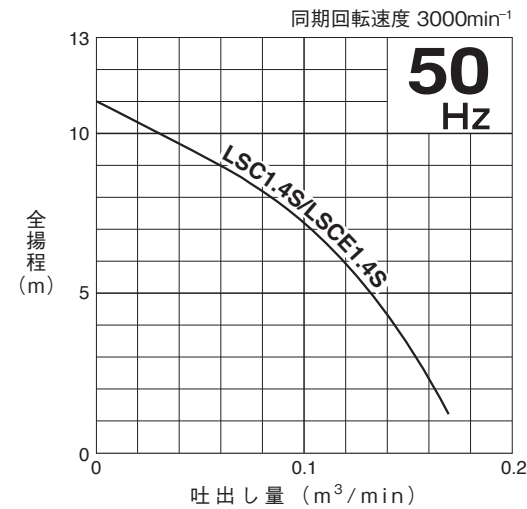
項目	吐出し口径(mm)	25	
取扱液	液 質	清掃水・床水・溜水	
	液 温	0~40℃	
ポンプ	構造	羽 根 車	ハイスピン
		軸 封	ダブルメカニカルシール (オイルリフター装備)
		軸 受	密封玉軸受
	材質	羽 根 車	耐水性特殊ウレタンゴム
		ケーシング	特殊合成ゴム
		サクシヨンカバー	SPC+耐水性特殊ウレタンゴム
	軸封(メカニカルシール)	SiC	
モータ	種 類 ・ 極 数	乾式水中形誘導電動機・2極	
	耐 熱 ク ラ ス	E種	
	相 ・ 電 圧	50Hz単相100V 60Hz単相100V	
	保 護 装 置 (内 蔵)	ミニチュアプロテクタ	
	潤 滑 油	タービン油VG32	
	材質	フ レ ー ム	ADC12
主 軸		SUS403	
ケ ー ブ ル		VCT	
接 続	ホースカップリング		

■特殊仕様

モータ変更	異電圧50Hz単相200V 60Hz単相200V
潤滑油変更	流動パラフィン VG15
その他	●ケーブル仕様変更 ●塗装仕様変更

●上記以外の特殊仕様につきましては最寄りの営業店までお問い合わせください。

■性能曲線



■50/60Hz 共通標準仕様 非自動形

吐出し口径 mm	型 式	出力 kW	相・電圧 (単相) V	最高排出揚程 m	始動方式	質量 (重量) kg	キャプタイヤケーブル			
							材質	心数×断面積 mm ²	仕上外径 mm	長さ m
25	LSC1.4S	0.48	100	11/12	コンデンサ運転	12	VCT	3×1.25	10.1	5

- 表示質量は、ケーブルを除くポンプ単体の質量です。
- 運転前には、必ず呼び水を入れてください。(約2.5ℓ)

■50/60Hz 共通標準仕様 自動運転形

吐出し口径 mm	型 式	出力 kW	相・電圧 (単相) V	最高排出揚程 m	始動方式	質量 (重量) kg	キャプタイヤケーブル			
							材質	心数×断面積 mm ²	仕上外径 mm	長さ m
25	LSCE1.4S	0.48	100	11/12	コンデンサ運転	12.6	VCT	3×1.25	10.1	5

- 表示質量は、ケーブルを除くポンプ単体の質量です。
- 運転前には、必ず呼び水を入れてください。(約2.5ℓ)

■標準付属品

- キャプタイヤケーブル (2P/3P 兼用プラグつき) … 1本
- 外ねじホースカップリング … 1個
- φ25mmユニオン・ホースカップリング … 1式
- ホースバンド … 1個
- ※サクシヨンホースをご使用の場合には、別途専用のホースバンドをお使いください。
- 延長用電極 (自動運転形のみ) … 1式

■特別付属品

- 制御機器

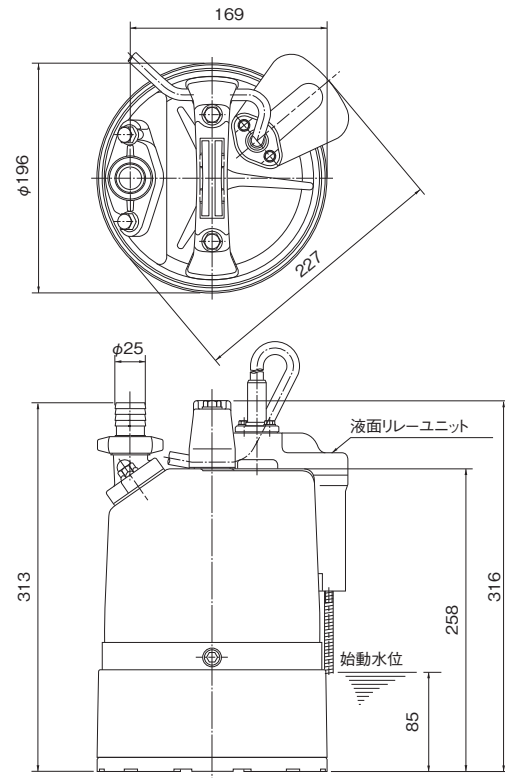
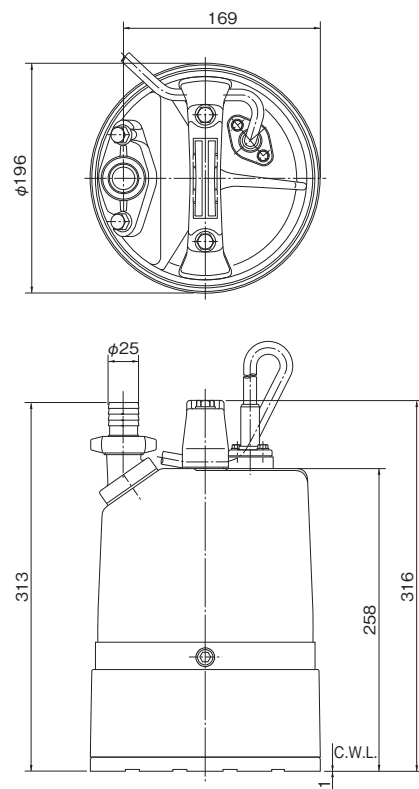
LSC・LSCE型

■外形寸法図 (例) 単位: mm

C.W.L. (連続運転最低水位)

非自動形

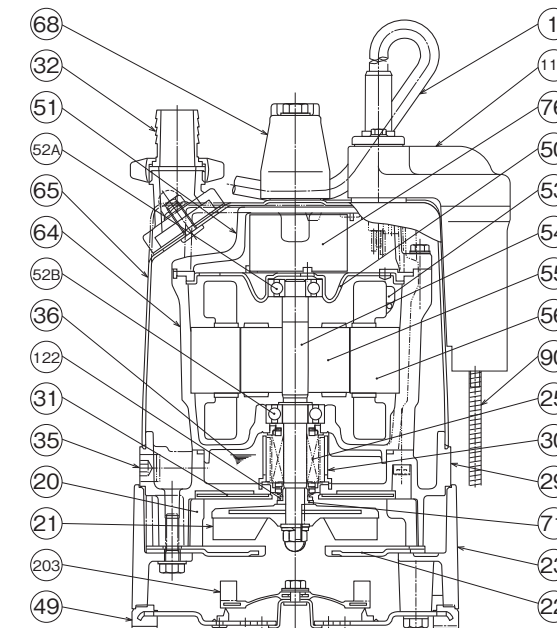
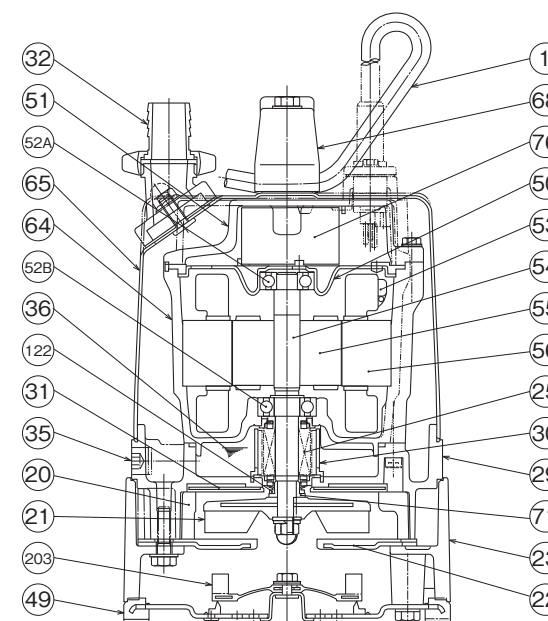
自動運転形



■構造断面図 (例)

非自動形

自動運転形



品名・材質表

品番	品名	材質	品番	品名	材質	品番	品名	材質
1	キャプタイヤケーブル	VCT	35	注油プラグ	SUS304	56	固定子	
20	ポンプケーシング	特殊合成ゴム	36	潤滑油	タービン油	64	モータフレーム	ADC12
21	羽根車	耐水性特殊ウレタンゴム	49	底板	SPC+NBR	65	アウトカバー	SPCC
22	サクシオンカバー	SPC+耐水性特殊ウレタンゴム	50	モータブラケット	SECD	68	ハンドル	樹脂
23	スタンド	ADC	51	ヘッドカバー	ADC12	71	軸スリーブ	SUS304
25	メカニカルシール		52A	上部軸受		76	コンデンサ	
29	オイルケーシング	ADC12	52B	下部軸受		90	電極	SUS304
30	オイルリフター	樹脂	53	モータ保護装置		114	液面リレーユニット	合成ゴム(本体)
31	後面ライナ	耐水性特殊ウレタンゴム	54	主回転軸	SUS403	122	V-リング	NBR
32	ホースカップリング	ADC12	55	回転子		203	スイング弁	SBR