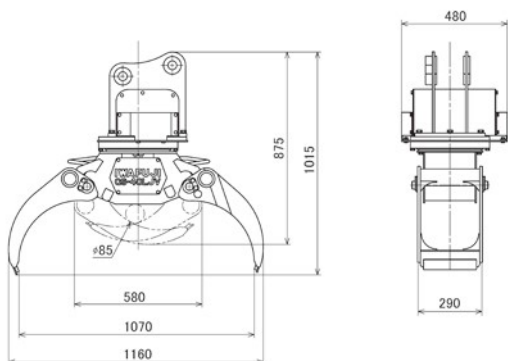


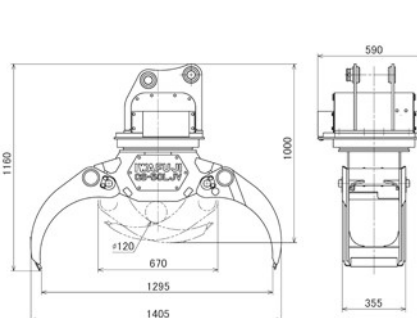
GSシリーズ グラップル

■三面図

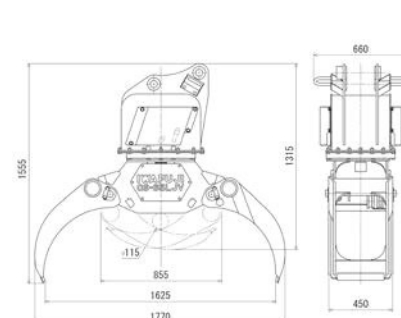
●GS-40LJ/LJV



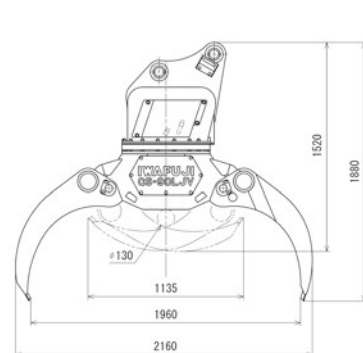
●GS-50LJ/LJV



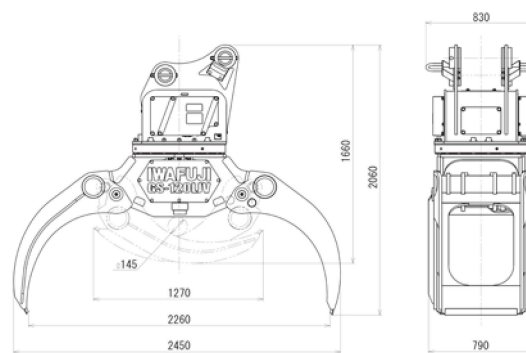
●GS-65LJ/LJV



●GS-90LJ/LJV



●GS-120LJ/LJV



■主要仕様

項目	旋回輪回転・固定式					
型式	GS-40LJ	GS-50LJ	GS-65LJ	GS-90LJ	GS-120LJ	
全長	1160mm	1405mm	1770mm	2160mm	2450mm	
全高	1015mm	1160mm	1555mm	1880mm	2060mm	
全幅	480mm	590mm	660mm	740mm	830mm	
最大開き幅	1070mm	1295mm	1625mm	1960mm	2260mm	
最小掴み直径	85mm	120mm	115mm	130mm	145mm	
最大許容荷重	500kg	800kg	1500kg	2000kg	2500kg	
旋回角度	360°	360°	360°	360°	360°	
圧力	17.2MPa	17.2MPa	24.5MPa	24.5MPa	24.5MPa	
流量	20L/min	35L/min	60L/min	90L/min	120L/min	
重量	190kg	290kg	495kg	845kg	1235kg	
適用ベースマシン	3~4t (0.09~0.14m ³)	4~5.5t (0.14~0.22m ³)	6~10t (0.25~0.4m ³)	11~18t (0.45~0.65m ³)	16~23t (0.6~0.9m ³)	

項目	旋回輪回転・固定式、電磁弁内蔵					
型式	GS-40LJV	GS-50LJV	GS-65LJV	GS-90LJV	GS-120LJV	
全長	1160mm	1405mm	1770mm	2160mm	2450mm	
全高	1015mm	1160mm	1555mm	1880mm	2060mm	
全幅	480mm	590mm	660mm	740mm	830mm	
最大開き幅	1070mm	1295mm	1625mm	1960mm	2260mm	
最小掴み直径	85mm	120mm	115mm	130mm	145mm	
最大許容荷重	500kg	800kg	1500kg	2000kg	2500kg	
旋回角度	360°	360°	360°	360°	360°	
圧力	17.2MPa	17.2MPa	24.5MPa	24.5MPa	24.5MPa	
流量	20L/min	35L/min	60L/min	90L/min	120L/min	
重量	190kg	290kg	520kg	870kg	1260kg	
適用ベースマシン	3~4t (0.09~0.14m ³)	4~5.5t (0.14~0.22m ³)	6~10t (0.25~0.4m ³)	11~18t (0.45~0.65m ³)	16~23t (0.6~0.9m ³)	