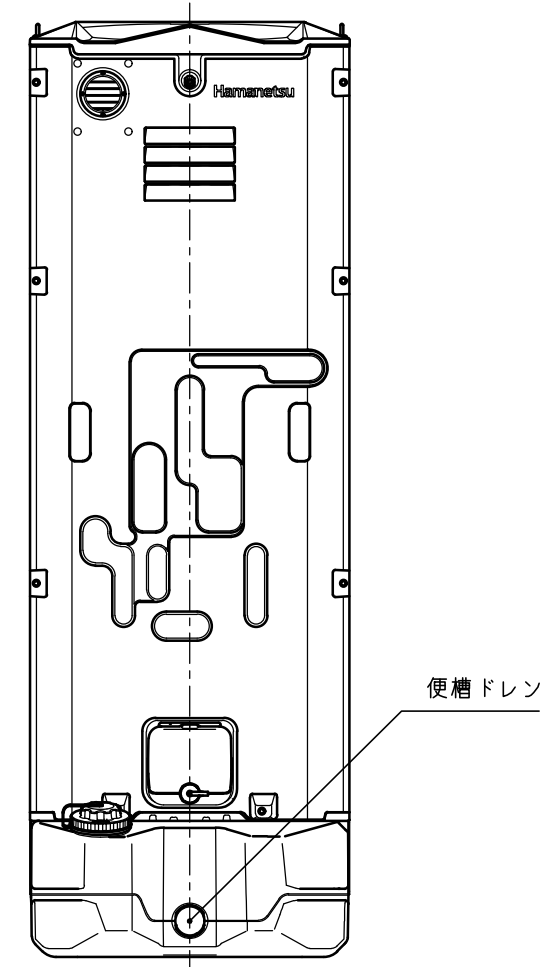
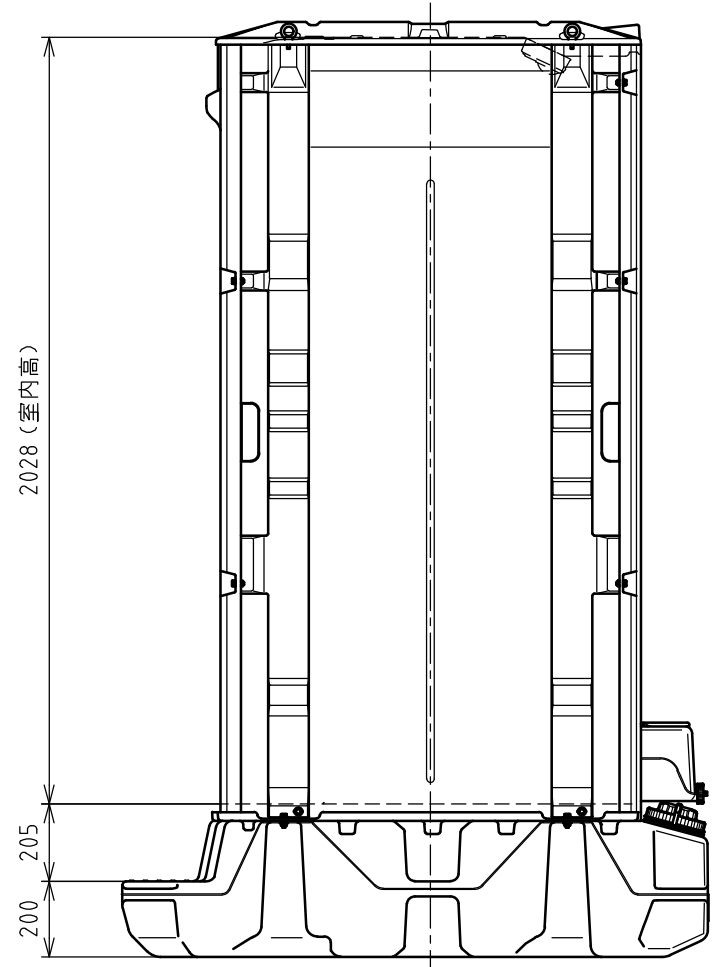
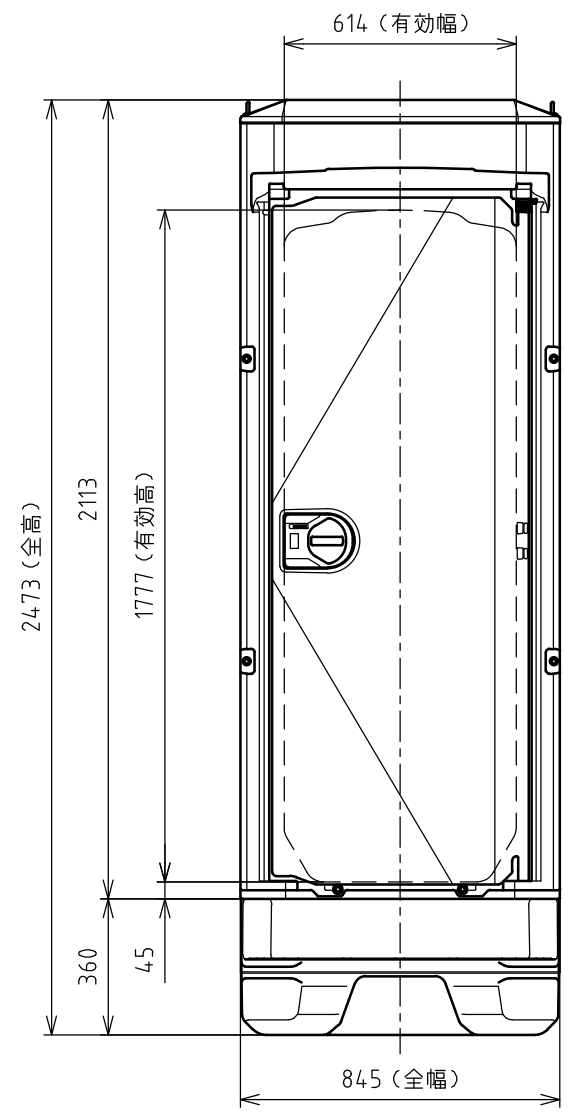


供給電源	1φ2W / 乾電池	No	名称	数量	材質	備考
給水	-	1	屋根	1	樹脂	採光仕様
		2	前面パネル	1	樹脂	
		3	後面パネル	1	樹脂	
		4	側面パネル	2	樹脂	
		5	ドアパネル	1	樹脂	ヒンジ補強パイプ(鉄)入
		6	コイルばね	1	ステンレス	
		7	レバーハンドル	1	樹脂	非常解錠付
		8	フロア	1	樹脂	
		9	フロアカバー	1	樹脂	
		10	給水タンク	1	樹脂	容量：60 L
		11	給水口キャップ	1	樹脂	
		12	給水タンクドレンキャップ	1	樹脂	
		13	アイボルト	4	スチール(垂鉛めっき)	M8
		14	臭気抜きガラリ	1	樹脂	
		15	壁掛式ストール小便器	1	樹脂	
		16	洗浄ポンプ	1	樹脂	
		17	ポンプ補助レバー	1	ステンレス	フットレバー
		18	LED照明	1	樹脂	2way式センサー照明
		19	電線引込ニップル	1	樹脂	
		20	小物掛けフック	1	ステンレス	耐荷重：3 kg
		21	便槽	1	樹脂	ドレン有り 容量：330 L
		22	便槽ドレンキャップ	1	樹脂	
		23	汲取口キャップ	1	樹脂	
ポンプ式簡易水洗仕様				小便	重量	約98 kg

注記

1. 凍結の恐れのある地域では、現地で凍結対策を施してください。
2. 電気工事・配線工事は、電気工事が行ってください。
3. 製品の仕様は予告なく変更する場合がございます。予めご了承ください。



**Hamanetsu**

商品コード	154.0521	管理番号	iXF4SSAA30600		お客様確認 年 月 日	
機種	TU-iXF4SS-SA	作成日	2024 1007	尺度		1:20
名称	イクストイレ					