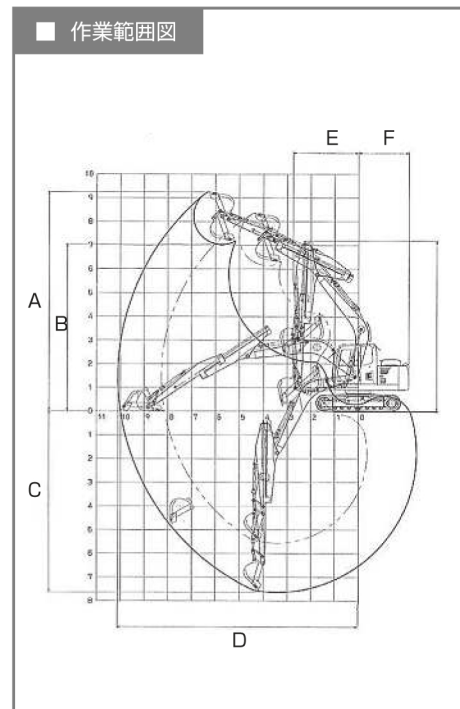


PC138USスライドアーム



仕様

仕様	単位	PC138US-8/上下スライドアーム
機械質量	kg	14870
定格出力 ネット(JIS D0006-1)	kW/min-1 [PS/rpm]	68.4/2200 [93/2200]
バケット容量(新JIS/旧JIS)	m ³	0.38/0.33
バケット幅(サイドカッター付)	mm	820
寸法		
全長(輸送時)	mm	8050
全幅	mm	2490
全高(輸送時)	mm	2870
作業範囲		
最大掘削高さ	A mm	10310
最大ダンプ高さ	B mm	8015
最大掘削深さ	C mm	7565
最大掘削半径	D mm	10020
作業機最小旋回半径	E mm	1980
後端旋回半径	F mm	1600
スライドストローク	mm	2100
容量		
燃料タンク (JIS軽油)	L	200
環境対策		
排ガス対策指定状況		排ガス三次規制対応