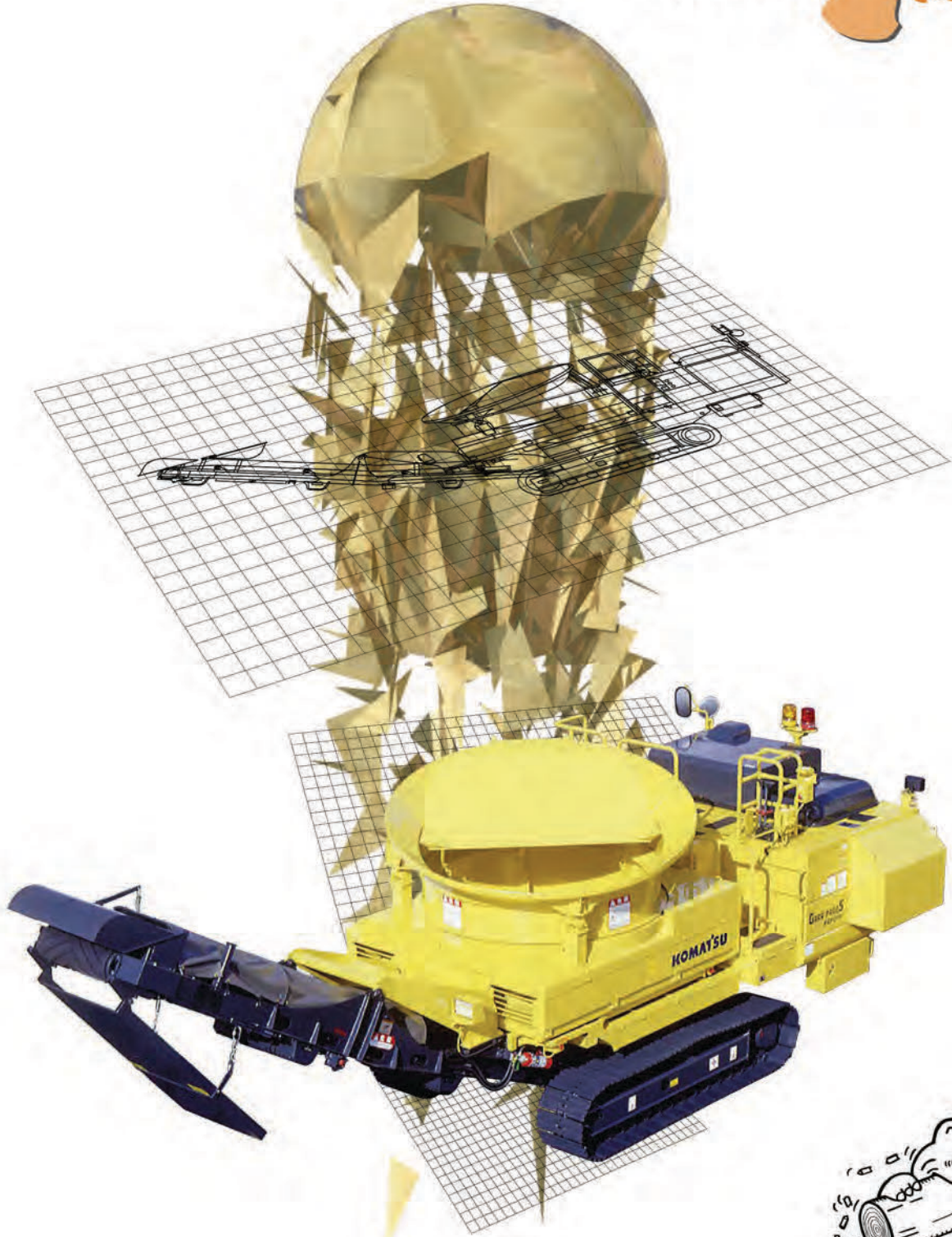


KOMATSU

自走式木材破碎機

BR120T

REFORE



**GARA-PAGOS
REFORE**

限られたスペース内でも、高い機動性で

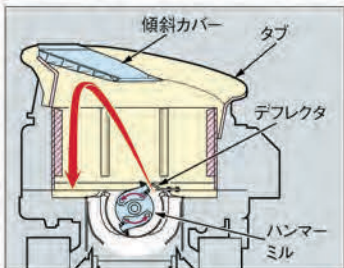
『リフォレ BR120T』 開発の背景

リフォレとは、自然の物を自然に帰す「森林再生」の願いを込めて、英語のREFORESTから付けられました。

- 周辺環境への影響、野焼きの禁止により、不要木材(抜根等)の現場でのリサイクルはますます重要になっており、リフォレBR200Tはさまざまな現場で活躍しています。
- この豊富な実績を誇るBR200Tの機能を受けつぎながら、山間部・都市部など作業スペースが限られた現場での稼働にマッチングする、コンパクトで、かつ処理量の大きな『リフォレ BR120T』が誕生しました。

画期的な飛散防止タブ機構を装備 特許出願中

飛散方向を限定する傾斜カバーと、そこへ向けて破碎物の飛び出しを集中させるデフレクタの組み合わせにより、破碎物の外部への飛散量を大きく低減させています。タブ上部の傾斜カバーは、閉じたままで材料をスムーズに投入することが可能(傾斜カバーはラジコンにより開閉可)。大きな供給能力を誇ると共に、ラクに破碎対象物の積込みが行えます。



傾斜カバー／閉

傾斜カバー／開



タブの供給量調整が可能 特許出願中

供給装置であるタブは、回転速度が調整可能。ハンマーミル負荷時、タブ回転負荷時には反転・停止を自動で行い、破碎対象物供給量を調整します。

高効率な破碎作業を実現

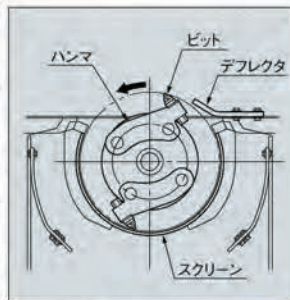
『ハンマーミル回転数可変システム』『タブ回転数可変システム』により、破碎対象物の種類・状態に応じて破碎に最適な回転数をダイヤルにより設定できます。



写真はオプションの磁選機装着車です。

油圧駆動のハンマーミル

耐久性に優れたコマツ独自の超硬粒分散コニカルビットを搭載。ハンマーミルは油圧モーターにて高トルクで回転することにより大きな破碎能力を発揮し、大作業量を実現します。さらに、油圧モーター採用により、ハンマーミルの回転数を制御可能。スクリーン交換と合わせて破碎後のサイズ調整が可能です。



超硬粒分散コニカルビット



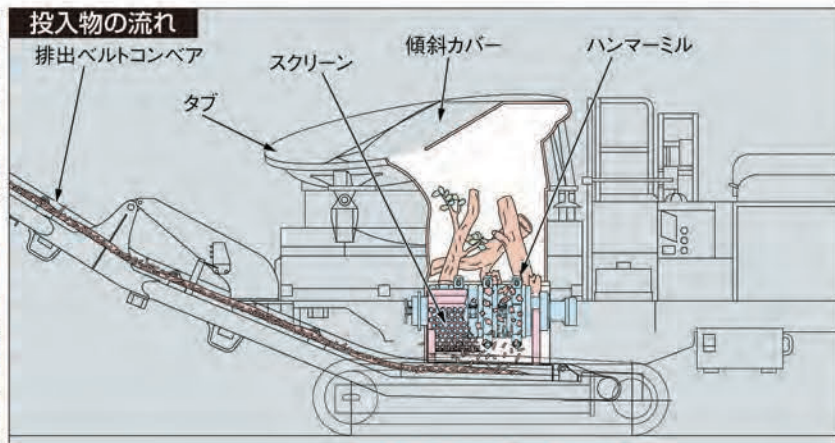
ハンマーミル



■破碎対象物 伐根、枝葉等木質系廃棄物

※破碎対象物として不適切なものもあります。

■最大投入サイズ 幹径600mm 長さ約1.5m



で効率的に木材を破碎。

卓越した機動性・輸送性

特許出願中

クローラ足回りを採用したコンパクトな自走式。山間部・都市部など、現場を選ばずスムーズに現場内移動が行えます。また、13tセルフローダにて容易に搬送でき、現場到着後すぐに作業が可能です。



ゆとりをもたらすラクラク操作

コントロールボックスは地上から操作可能。操作はボタンのON/OFFのみでラクに行えます。また、ラジコン(タブ自動回転ON,タブ自動回転OFF+ホーン,手動逆転,非常停止,傾斜カバー開,傾斜カバー閉)を標準装備し、積込機オペレータによるワンマンオペレーションが可能です。さらに、コンベア非常停止時には、全装置が自動停止します。

ラジコン



操作パネル



優れた信頼性・整備性

タイマーでラジエータ油圧駆動ファンを逆転させることにより、防塵ネットに付着した木屑などを除去する『目詰まり防止機構』を標準装備。

また、タブ開閉シリンダの装備、ハンマーミル逆転機能によるスクリーン内の清掃・ビット位置合わせ、容易なビット交換性、スクリーン交換専用アーム等により、ハンマーミルのメンテナンスは容易です。ハンマーミル回転ベアリングには強制潤滑を採用し、メンテナンスフリー。さらに、コンベアブリーダリポート給脂、エンジン水温・油温のオーバーヒート警報システム等も採用。清掃用ブロワも標準装備しています。

ブロワ



システム化容易な拡張性

3つの油圧取出口を標準装備し、振動ふるい、コンベアなどのオプション機器を接続して稼働でき、容易にシステム化が可能です。

油圧取出口



安心な安全最優先設計

特許出願中

ラダーゲート開時には作業ボタンは機能せず、安心してフロア上の作業が行え、タブサイド安全ガード・昇降手すり・安全ガード等も装備されています。また、接近者の安全性を確保するため、ラジコンでホーン操作をするとタブが停止。さらに、作業範囲指定用コーン標準装備により立入限界区域を設定でき、非常停止ボタンも全7ヵ所に設けています(ラジコンを含む)。

ラダーゲート



非常停止ボタン



環境に優しい設計

排出コンベアにカバーを標準装備し、粉塵の発生を低減。またエンジンでは燃焼部のムダを抑え、NOx、ハイドロカーボンの発生と黒煙の排出量が大幅に減少しました。エンジンルーム密閉化等により、騒音も低く抑えています。



処理後の利用方法

- 堆肥
- 燃料
- 法面吹き付け材
- マルチング材
- 畜舎敷ワラ
- パルプ原料

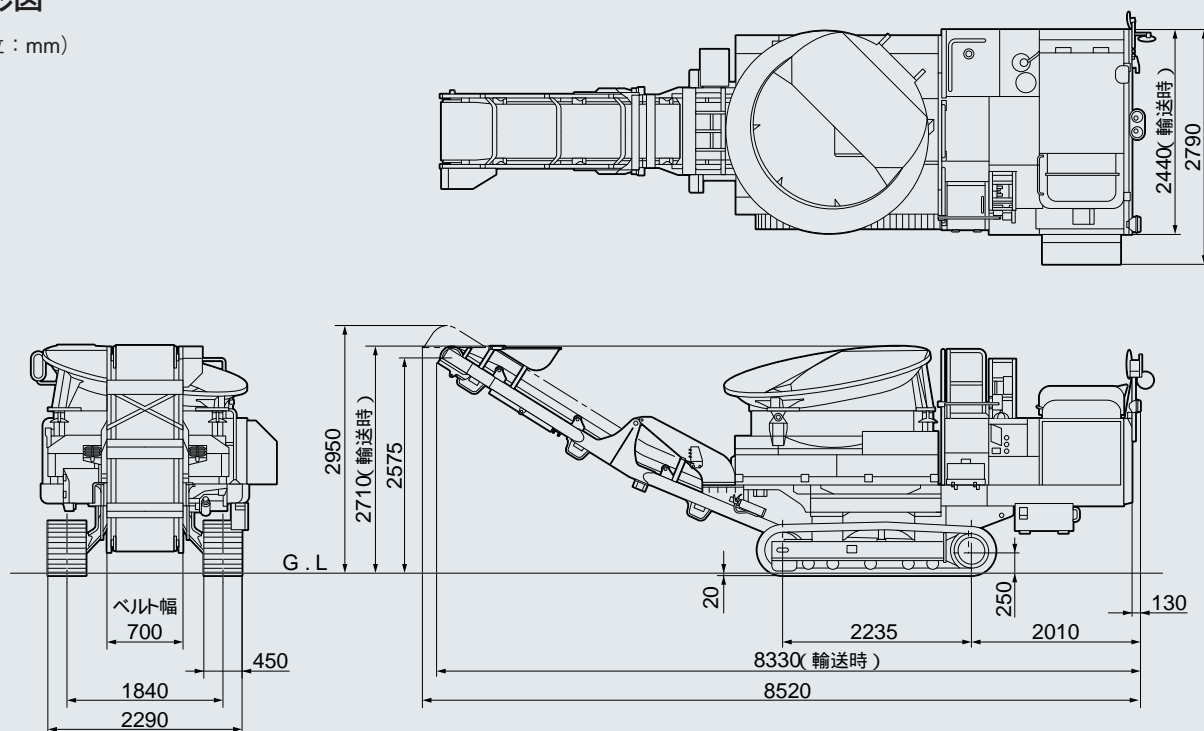


マルチング材として利用

※対象物によっては、上記用途に不適切な場合があります。

外形図

(単位：mm)



仕様

運転質量	kg	10700
定格出力	kW/min ⁻¹ [PS/rpm]	141/2050 [192/2050]
寸法	全長／全長(輸送時)	mm 8520 / 8330
	全高／全高(輸送時)	mm 2950 / 2710
	全幅／全幅(輸送時)	mm 2790 / 2440
	シュー幅	mm 450
	履帯中心距離	mm 1840
	接地長	mm 2235
	ハンマースミル	開口寸法
回転数		min ⁻¹ [rpm] 1400～1820 [1400～1820] (可変)
ビット数		12
スクリーン※1		mm 丸穴径 50
駆動方式		油圧モータ

タブ	直径	mm 1900
	深さ	mm 1000 (低) / 1550 (高)
	回転数	min ⁻¹ [rpm] 3.5～6 [3.5～6] (可変)
エンジン	駆動方式	油圧モータ、チェーン
	名称	コマツ SAA6D102E-2-B
性能	形式	直噴、ターボ、空冷アフタークーラ
	走行速度1速／2速	km/h 0.6 / 3.0
	登坂能力	度 25
油類の容量	燃料(JIS 軽油)※2	ℓ 340
	作動油タンク(交換油量)	ℓ 166
オプション	●磁選機(ヘッドプーリ内蔵型) ●ブロックタイプビット ●スクリーン(丸穴径 25mm、75mm) ●振動ふるい ●2次ベルトコンベア	

※1 標準装備スクリーンサイズ以外のご要望は、コマツのセールスマンにご相談願います。
 ※2 JIS K 2204

単位は国際単位系(SI)による表示。[]内の非SI単位は参考値です。

- 本機は改良のため、予告なく仕様変更することがありますのでご了承ください。
- 掲載写真は一部販売車と異なる場合があります。
- 本機をご利用される際の注意事項の詳細は、取扱説明書をご覧ください。
- 本機を運転するには、「車両系建設機械運転技能講習」の修了証を取得することをお勧めします。コマツ教室にて技能講習等を実施しておりますのでご利用ください。

●お問い合わせ先
コマツ建機販売株式会社
 TEL. 03-5561-3463
 URL <http://www.komatsu-kenki.co.jp>

KOMATSU

コマツ
 国内販売本部 建機営業企画部
 TEL. 03-5561-2714
 〒107-8414 東京都港区赤坂2-3-6
 URL <http://www.komatsu.co.jp>
 ■オペレータの養成・資格修得(大型特殊・車両系建機技能講習等)のご相談はコマツの教育センターへ。
 コマツ教室所

北海道センター	TEL. 011-377-3866	粟津センター	TEL. 0761-44-3930
宮城センター	TEL. 022-384-9334	愛知センター	TEL. 0586-26-4111
栃木センター	TEL. 0285-28-8300	近畿センター	TEL. 06-7711-3481
群馬センター	TEL. 027-350-5356	京都センター	TEL. 06-7711-3484
埼玉センター	TEL. 04-2960-3366	奈良センター	TEL. 0743-68-3333
東京センター	TEL. 042-632-0635	中国センター	TEL. 086-281-2804
神奈川センター	TEL. 044-287-2071	四国センター	TEL. 0897-58-6631
静岡センター	TEL. 054-262-0005	九州センター	TEL. 092-935-4131