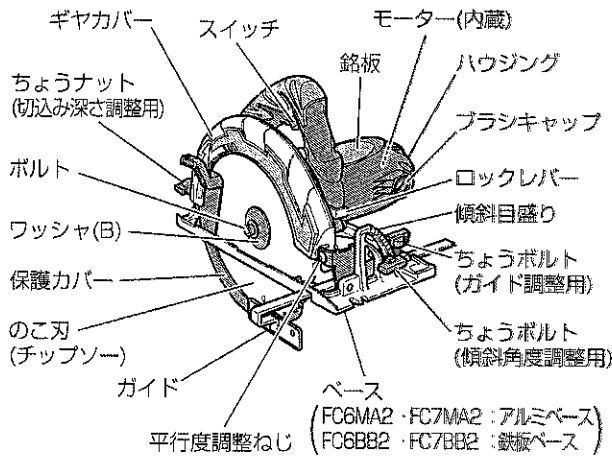


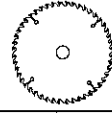
各部のなまえ



イラストは FC 6MA2 です

付属品

チップソー 1枚



形名	外径	チップ幅	のこ身厚さ	歯数
FC 6MA2 FC 6BB2	165mm	1.6mm	1mm	52枚
FC 7MA2 FC 7BB2	190mm	1.6mm	1mm	52枚

六角棒スパナ 5mm 1個
2.5mm 1個



ガイド 1個



ご使用前の準備

●作業場は整頓をし、明るくしてお使いください

●漏電しゃ断器の設置をおすすめします

万一の感電防止のため、漏電しゃ断器の設置をおすすめします。

●延長(継ぎ)コードを使う場合

警告

・延長(継ぎ)コードは損傷のないものを用意してください。

電気が流れるのに十分な太さのできるだけ短いコードをご使用ください。

右表は使用できるコードの太さ(導体公称断面積)と、最大の長さです。

コードの太さ (mm ²)	最大の長さ (m)
1.25	10
2	15
3.5	30