

ハンマドリル PR-38E (PR-38E)

平均満足度 4.0

[この商品のレビューをみる\(1件\)](#)



日立工機

通常単価: 55,454円 通常出荷日: 在庫品1日目 当日出荷可能 18:00まで受付

六角シャンクタイプのハンマドリル(電動)。

【特長】

- ・六角軸。
- ・能力ドリルビット:38mm、コアビット:105mm。

【用途】

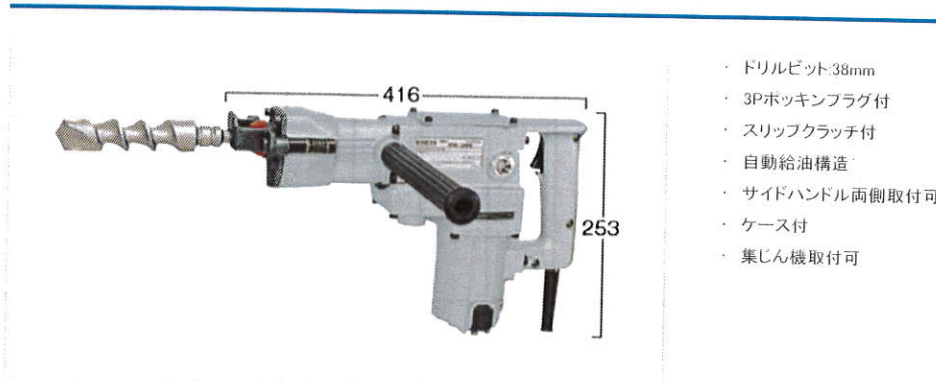
- ・コンクリートの穴あけ、アンカー下穴の穴あけに最適。
- ・破碎、はつり、溝掘り、角出し、切断、はがし、突き固め、目荒し(別売部品を使用)。

指定中の仕様・寸法情報

商品タイプ	電気ハンマドリル	シャンク形状	六角軸シャンク
電圧(V)	AC100	2段階切替有無	無
消費電力(W)	1050	最大無負荷回転数 (min^{-1})	400
最大打撃数(min^{-1})	3000	二重絶縁	無
定格電流(A)	11	回転数(min^{-1} (回/分))	400
全負荷打撃数 (min^{-1} (打撃/分))	3000	トラスコード	378-0368

[商品詳細をもっと見る](#)

ハンマドリル PR-38E



寸法参考図

用途例