

切梁サポート

切梁サポート（切梁ジャッキ）

軽量・コンパクトで作業効率が大幅アップ！

鋼製で耐久性に優れ、非常に経済的です。
開削幅に合った規格（長さ）を選定できます。



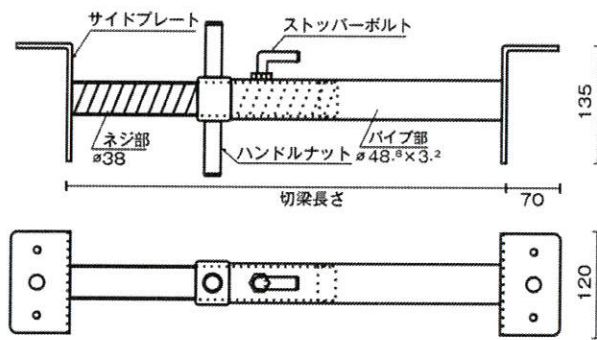
用途

電気、電話、ガスなどの小規模な開削工事に切梁サポートは最適です。

製品の特長

現場の状況に合わせて幅広く対応

サイドプレートが可動する為、現場の状況に合わせて幅広く対応できます。



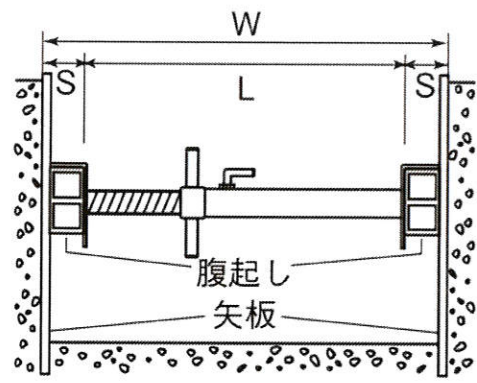
仕様

型式	許容軸力 (kN)	切梁長さ(cm)		重量 (kg)
		最小	最大	
35-55		35	55	5.7
45-70		45	70	6.8
50-85	78.4	50	85	7.3
60-100		60	100	8.4
80-145		80	145	10.6
140-210	39.2	140	210	13.5

切梁長さ (L) に応じた切梁サポートを選定してください。

$$L = W - 2S$$

W: 掘削幅 S: 腹起し寸法 + 矢板寸法



注意事項

1. 掘削予定箇所の土質が軟弱で、地下水位が高いなど好ましくない場合又は、周辺地域への影響が大きいと予測される場合は工法手順又は安全性を考慮した工事を行ってください。
2. 動荷重がかからないよう、矢板の背面に、土砂で裏込めを行ってください。
3. 故障が発生したり、異常のある場合は絶対に使用しないでください。
4. 撤去する場合は、圧力がかかっていない状態で取り外してください。
5. 運搬時には、最小まで縮めてください。