



YANMAR

ミニショベル

SV05

5.5kW

NEW CONCEPT MINI

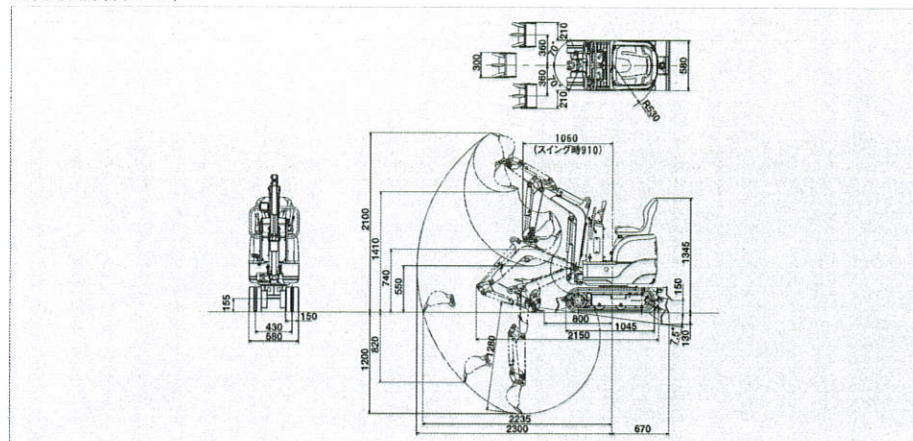
SV05



乗用型・最狭の車幅580mm

SV05

■外形寸法図(単位:mm)



■要目

項目	目	単位	SV05-B
●質量			
機体	質量	kg	550
機体	質量	kg	450
●エンジン			
形式			立形水冷2気筒ディーゼル 2TE67L-XBV3
出力 / 回転数		kW/min <sup>-1</sup> (PS/rpm)	5.5 / 2000 (7.5 / 2000)
●バケット			
新 J I S 表示 容量		m <sup>3</sup>	0.011
標準バケット幅		mm	300
●作業範囲			
最大掘削深さ		mm	1200
最大垂直掘削深さ		mm	820
最大掘削高さ		mm	2100
最大ダンプ高さ		mm	1410
床面最大掘削半径		mm	2235
フロント最小旋回半径(スイング時)		mm	1060(910)
ブームスイング角度(右・左)		度	70 / 70
●性能			
最大掘削力<バケット>		kN <sup>1</sup> (kgf)	6.8(690)
走行速度		km/h	1.9
旋回速度		min <sup>-1</sup> (rpm)	7.6
接地圧<標準シュー>		kPa(kg/cm <sup>2</sup> )	23.6(0.24)
●油圧装置			
油圧ポンプ流量		ℓ/min	6.9×2
セット圧力(メインリリーフ)		MPa(kg/cm <sup>2</sup> )	16.7(170)
●足まわり			
シュー形式			ゴムクローラ
シュー幅		mm	150
最低地上高		mm	155
●ブレード			
幅×高さ		mm	580×170
掘削量		m <sup>3</sup>	0.017
掘削量<上・下>		mm	150・130
●燃料タンク			
容量		ℓ	6
●輸送寸法			
全長×全幅×全高		mm	2150×580×1345

●単位は国際単位系による引換表示。( )内は従来の単位表示を併記したものです。●仕様は改良などにより、予告なく変更することがあります。  
●図中の色は印刷の関係上、実物と異なる場合があります。●海輸専用はカタログ用に表示して撮影したものです。運転席から見える場合は「バケット」を必ず接地してください。  
●機体質量(トン未満)の建設機械の運搬には「単独系建設機械の運転業務に係る特別教育」の受講が必要で、尚、オプション装着等でも機体質量が3トンを超える場合があります。その場合は「単独系建設機械運転技能講習修了証」が必要ですので、講習の受講先へお問い合わせ下さい。  
●機体質量3トン以上の建設機械の運搬には「単独系建設機械運転技能講習修了証」の取得が必要で、  
●単独系建設機械に解体用作業機(ブレイカ、謎切切断機、コンクリート砕砕機、解体用つかみかみ等)等、アタッチメントを取り付ける場合は、労働安全衛生法及び関係法令の規制対象となります。詳しくは最寄りの営業所へお問い合わせください。

ヤンマー建機株式会社

〒833-0055 福岡県筑後市大字1-11-11 (ヤンマー建機お問合せ窓口) TEL: 0570-064360

- 北海道営業部 (〒004-0004) 札幌市厚別区厚別東4丁目8-1 TEL (011) 807-3900
- 東北営業部 (〒983-0025) 宮城県仙台市青葉区南1-1-10 TEL (022) 259-7201
- 関東営業部 (〒262-0025) 埼玉県上尾市上尾2-998-1 TEL (048) 778-4676
- 中部営業部 (〒467-0000) 愛知県津島市津島1丁目33番地 TEL (0567) 95-5355
- 西京営業部 (〒577-0000) 大阪府大阪市東淀川区日本道1-7-50 TEL (06) 6783-123
- 九州営業部 (〒812-0857) 福岡県福岡市博多区西月原1丁目5-8 TEL (092) 441-0928

ヤンマー建機株式会社 (〒901-2223) 沖縄県豊後市大字7-11-12 TEL (098) 898-3111

http://www.yanmar.co.jp

**▲安全に関するご注意**

- ご使用の際は、取扱説明書をよくお読みの上、正しくお使いください。
- 無理な運転は商品の寿命を縮め、故障・事故の原因となります。
- 故障、事故を未然に防止するため、定期点検は必ずおこなってください。
- 保証書は、ご購入の取扱店にて、必ずお受け取りください。

商品についてのご意見、ご質問は下記へ

このカタログの仕様は、改良などにより、予告なく変更することがあります。