

▶ 製品ラインナップ
PRODUCT LINEUP

▶ 会社案内
COMPANY PROFILE

▶ 採用情報
CAREERS

▶ カタロ
CATAL



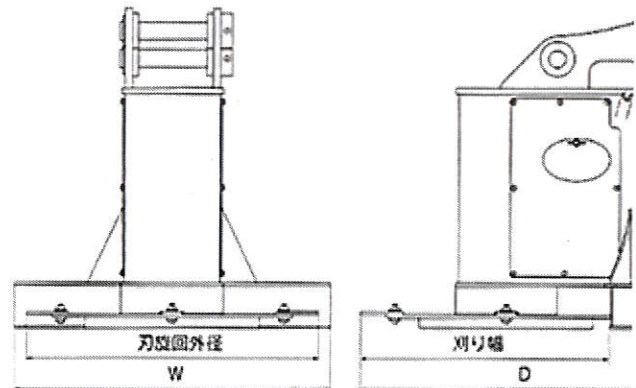
高速回転刃で静かにスピーディに刈り、
刈った草や材木は掴んで片づけます。

フォーク付刈払機 ブッシュマン BUSHMAN

レバーをワンタッチで切替えるだけで刈った草
行える業界初のフォーク付草刈機です。

主な特長

- 河川敷、林道、工事現場など広範囲の面積の草刈りに威力
 - 刃の交換・刃先研ぎが簡単。
- ※ フォークなしタイプもあります。



型式	幅 W(mm)	奥行 D(mm)	高さ H(mm)	開口幅 O(mm)	許容最大圧力 (kgf/cm ²)	所要油流量 (l/min)	回転数 (rpm)	刃回転径 (φ)
KF-20	840	840	750	590	200	45	860	750
KF-40	840	840	750	590	200	45	860	750
KF-60	920	945	920	735	200	45	860	850
KF-120	1,120	1,145	1,025	815	210	50	860	950

※予告なしに仕様変更する場合がありますので、ご了承下さい。

株式会社 松本製作所 株式会社 エムエーシー

福岡県遠賀郡岡垣町戸切332-5 TEL. 093-283-2642 FAX. 093-283-2643
Copyright © 2001-2018 Matsumoto Manufacturing Co.,Ltd. All Right Reserved