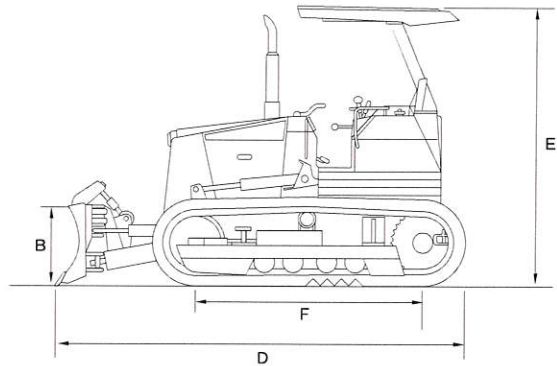
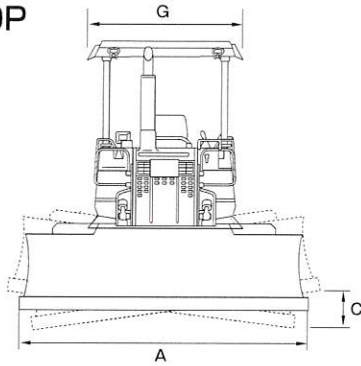
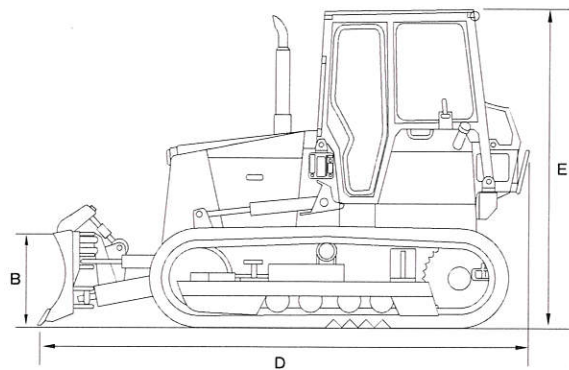
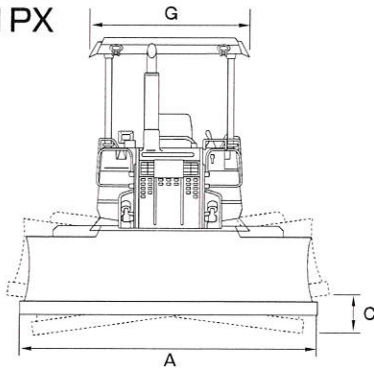


ブルドーザー

■D20P



■D31PX



メーカー	コマツ	コマツ	コマツ	コマツ	コマツ
型式	D20P-8B	D20P-8EO	D31P-20B	D31PX-21	D31PX-22
機械コード	20220	20220	20300	20310	20310
排出ガス規制	第2次	特定特殊自動車基準	第1次	第2次	特定特殊自動車基準
騒音対策指定	—	—	低騒音型	低騒音型	低騒音型
ブレード	w × H A × B (mm)	2,560 × 590	2,560 × 590	2,875 × 790	2,875 × 790
	最大上昇量/下降量 (mm)	850/325	850/325	935/300	920/315
	チルト量 C (mm)	280	280	420	395
	アングル角度 (度)	25	25	25	25
機動性能	最大けん引力 (kg)	4,390	4,390	—	—
	前進速度 (km/h)	2.8~7.5	2.8~7.5	~6.5	4.3~8.5
	後進速度 (km/h)	4.5~6.5	4.5~6.5	—	4.3~8.5
	最小旋回半径 (mm)	2,300	2,300	—	2,550
	接地圧 (kg/cm ²)	0.25	0.25	0.26	0.29
	名称	—	コマツ 4 D94LE-2	—	コマツSAA 4 D102E-2-B
機関	形式	—	直接噴射式	—	4サイクル水冷直列立型、直接噴射式、過給器、アフタークーラー付
	定格出力 (PS/rpm)	44/2,450	44/2,450	96.5/2,200	76/2,000
	総排気量 (cc)	3,053	3,053	—	3,920
	容量燃料/潤滑油/冷却水 (ℓ)	60/7.3/10	60/7.3/10	118	165/14/27
	燃料消費量無負荷~最大化 (ℓ/h)	—	—	—	—
	変速形式	ダイレクトドライブ	ダイレクトドライブ	ハイドロスタティックトランスミッション	ハイドロスタティックトランスミッション
	最大油圧力/吐出量 (R/min)	115/59	115/59	—	210/76
	吐出量 (L/min)	—	—	—	—
	全長(ブレード先端まで) D (mm)	3,350	3,350	3,940	3,975
	全幅本体/ブレード A (mm)	2,000/2,560	2,000/2,560	2,250/2,875	2,250/2,875
寸法・重量	全高キャノピー上面 E (mm)	2,475	2,475	2,735	2,720
	履帯接地長 F (mm)	1,685	1,685	—	2,185
	履帯中心距離 G (mm)	1,490	1,490	—	1,650
	履帯幅 (mm)	510	510	—	600
	最低地上高 (mm)	355	355	—	385
運転整備重量 (kg)	4,270	4,270	6,930	7,610	