

10t 振動ローラ (前輪振動・両輪駆動) 酒井重工業・コマツ

SV-510D・JV100WA



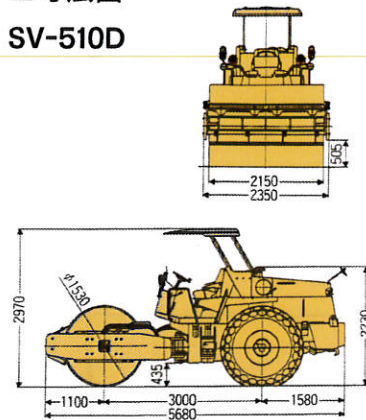
SV-510D



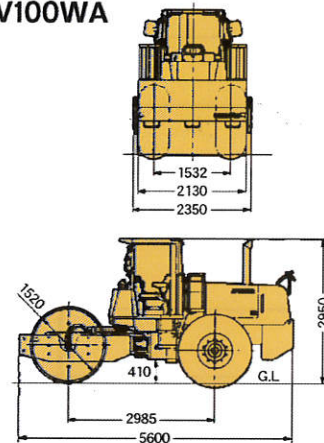
JV100WA

■ 寸法図

SV-510D



JV100WA



■ 仕様

項目		型式	SV-510D	JV100WA	
重 量	メ ー 力 ー		酒井	コマツ	
	総重量	kg	10500	11000(キャノピー仕様)	
	前輪荷重	kg	5600	6100	
起振性能	後輪荷重	kg	4900	5200	
	振動数	vpm	L 1800/H2400	1000~1800	
走行性能	起振力	kN(kgf)	L 166.7(17000)/H 205.9(21000)	232.4(23700)	
	走行速度 (前後進等速)	1速	km/h	低速0~4、高速0~5	0~6
		2速	km/h	低速0~5.5、高速0~8	0~11.0
		3速	km/h	低速0~6.5、高速0~11	—
最小回転半径	m	5.7			
登坂能力	度	24	25		
寸 法	全長×全幅	mm	5680×2350	5600×2350	
	全高(エアクリーナ)	mm	2230	—	
	〃(日覆)	mm	2970	2950(キャノピー仕様)	
	軸 距	mm	3000	2985	
	最低地上高	mm	435	410	
	締固め幅	mm	2150	2130	
定 格 出 力	kW(PS)		92(125)	99(135)	
車輪寸法	前輪(直径×幅)	mm	1530×2150	1520×2130	
	後輪(タイヤサイズ)		23.1-26-8 PR(OR)×2		
燃 料 タ ン ク	ℓ		260(軽油)	235(軽油)	
資 格	締固め用機械特別教育				
お 問 合 せ コ ー ド	239				