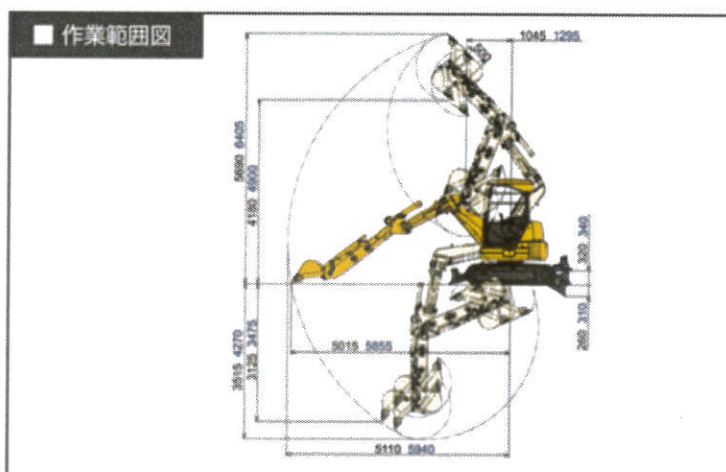
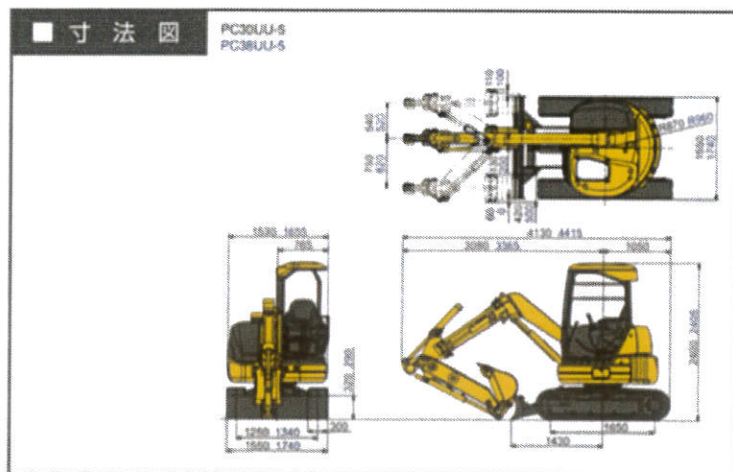


ミニ油圧ショベル

PC30UU スライドアーム



仕様

仕様	単位	PC30UUスライドアーム
機械質量	kg	3190
定格出力 ネット(JIS D0006-1)	kW/min-1 [PS/rpm]	21.5/2400 [29.2/2400]
総行程容量(総排気量)	L[cc]	-
バケット容量(新JIS)	m ³	0.055
バケット幅(サイドカッタ含)	mm	350(420)
ブレード	mm	1550×320
寸法		
全長(輸送時)	mm	4130
全幅	mm	1550
全高(輸送時)	mm	2400
後端旋回半径	mm	870
作業範囲		
最大掘削高さ 伸び/縮み	mm	5690/5330
最大ダンプ高さ 伸び/縮み	mm	4180/3825
最大掘削深さ 伸び/縮み	mm	3515/3015
最大垂直掘削深さ 伸び/縮み	mm	3125/2585
最大掘削半径 伸び/縮み	mm	5110/4665
最大床面掘削半径	mm	5015/-
作業機最小旋回半径	mm	1045
スライドストローク	mm	500
燃料タンク容量(JIS軽油)		
燃料タンク容量(JIS軽油)	L	42
環境対策		
排ガス対策指定状況		排ガス三次対応

単位は国際単位系によるSI単位表示。[]内の非SI単位は参考値です。