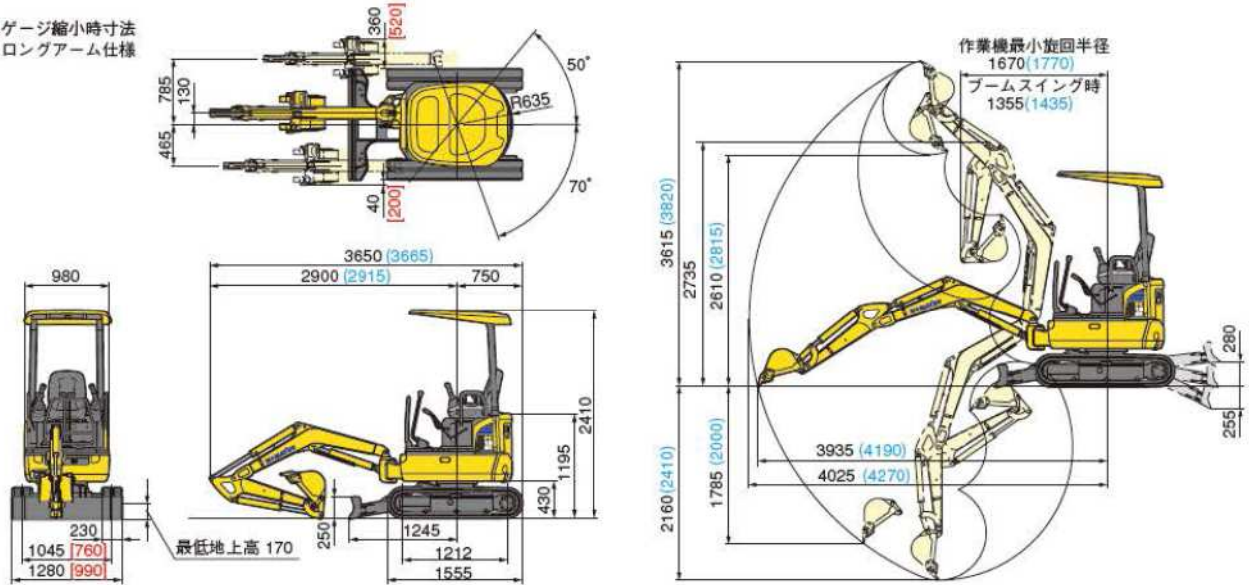


外形図/作業範囲図

[]赤色はゲージ縮小時寸法
()青色はロングアーム仕様



仕様

項目	単位	機種	PC18MR-3(x仕様) キャノピ
仕様			
機械質量	kg		1680(1795)
機体質量	kg		1330
定格出力 ネット(JIS D0006-1)	kW/min ⁻¹ [PS/rpm]		11.2/2600(15.2/2600)
標準バケット容量(新JIS)	m ³		0.044
標準バケット幅(サイドカッタ含)	mm		400(450)
寸法			
全長(輸送時)	mm		3650
全幅	mm		縮小時990/拡張時1280
全高(輸送時)	mm		2410
後端旋回半径	mm		635(715)
クローラシュー幅	mm		230
クローラ全長	mm		1555
クローラ中心距離	mm		縮小時760/拡張時1045
性能			
走行速度 Hi/Lo	km/h		4.3/2.3
旋回速度	min ⁻¹ [rpm]		8.9(8.9)
ブームスイング角度	度		左70 右50
バケットオフセット量	mm		左465 右785
接地圧	kPa (kg/cm ²)		27.8(0.28) (29.5(0.30))
登坂能力	度		30
最大掘削力(バケット)	kN (kg)		15.9(1620)

項目	単位	機種	PC18MR-3(x仕様) キャノピ
作業範囲			
最大掘削高さ	mm		3615
最大ダンプ高さ	mm		2610
最大掘削深さ	mm		2160
最大垂直掘削深さ	mm		1785
最大掘削半径	mm		4025
最大床面掘削半径	mm		3935
作業機最小旋回半径(スイング時)	mm		1670(1355)
エンジン			
名称			コマツ 3D67E-2
形式			4サイクル、水冷直列形、渦流室式
総行程容積(総排気量)	L [cc]		0.778(778)
定格出力 グロス	kW/min ⁻¹ [PS/rpm]		11.6/2600(15.8/2600)
各部装置構造			
ブレード	幅×高さ	mm	990または1280×250
走行装置	駆動方式		油圧駆動式
	走行プレーキ形式		油圧式ロック
	シュー形式		一体式ゴムクローラ
油圧装置	油圧ポンプ形式		可変ピストン式×1、ギア式×1
	油圧モータ(走行/旋回)		可変ピストン式×2、オービット式×1
	最大セット圧力	MPa (kg/cm ²)	23.0(235)
水・油類の容量			
燃料(JIS軽油)	L		19
作動油(交換油量)	L		23.8(15.2)
エンジン潤滑油(交換油量)	L		3.6(3.3)
冷却水	L		3.1

単位は国際単位系によるSI単位表示。[]内の非SI単位は参考値です。

- 機体質量3トン未満の建設機械の運転には「車両系建設機械の運転業務に係わる特別教育」の受講が必要です。
- 平成25年7月の労働安全衛生法令改正に伴い、本機を解体用機械として使用する場合は、物体の飛来物等の状況に応じた当該危険を防止するための措置を講じてください。
- コマツ教習所にて技能講習等を実施しておりますのでご利用ください。 ●本機をご利用される際の注意事項の詳細は、取扱説明書をご覧ください。
- 本機は改良のため、予告なく変更することがありますのでご了承ください。 ●掲載写真およびイラストは一部販売車と異なる場合があります。

●お問い合わせ先

KOMATSU

コマツ

国内販売本部 営業企画部
TEL 03-5561-2714
〒107-8414 東京都港区赤坂2-3-6
URL <http://www.komatsu.co.jp>

■オペレータの養成 資格修得(大型特殊 車両系建設機械講習等)のご相談はコマツの教習センターへ。

コマツ教習所

北海道センタ	TEL 011-377-3866	粟津センタ	TEL 0761-44-3930
宮城センタ	TEL 022-384-9334	愛知センタ	TEL 0586-26-4111
栃木センタ	TEL 0285-83-5461	京都センタ	TEL 075-924-3050
群馬センタ	TEL 027-350-5356	大阪センタ	TEL 072-849-2063
埼玉センタ	TEL 04-2960-3366	奈良センタ	TEL 0743-68-3333
東京センタ	TEL 042-632-0635	中国センタ	TEL 086-281-2804
神奈川センタ	TEL 044-287-2071	四国センタ	TEL 0897-58-6631
静岡センタ	TEL 054-262-0005	九州センタ	TEL 092-935-4131