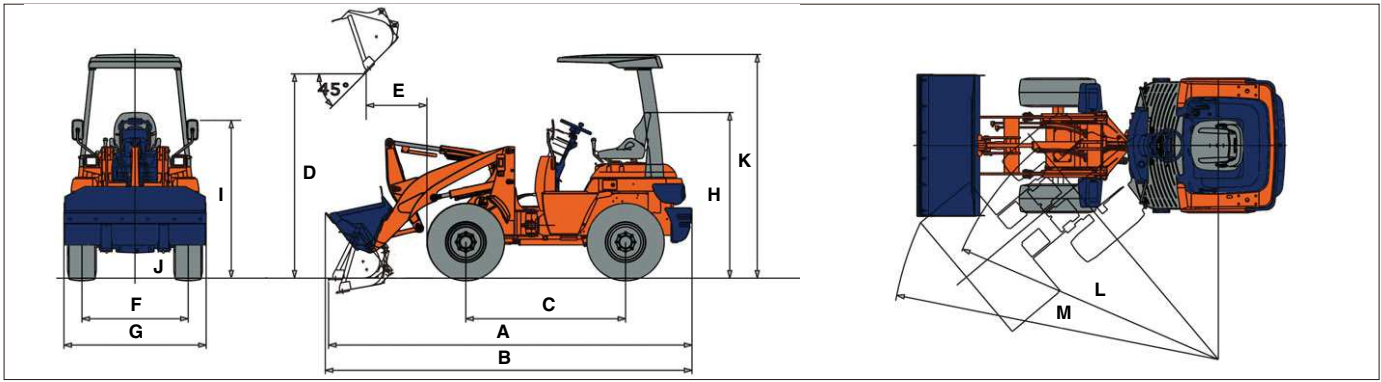


■ R330/R430Z/R530Z/R630Z 寸法図



	A	B	C	D	E	F	G	H	I	J	K	L	M
R330	3,320	3,325	1,450	1,690	675	1,050	1,345	1,710	1,695	225	2,465	2,490	2,900
R430Z	4,035	4,060	1,775	2,265	695	1,180	1,580	1,845	1,750	280	2,490	3,085	3,630
R530Z	4,480	4,500	1,950	2,730	690	1,270	1,690	1,900	1,845	325	2,550	3,340	3,960
R630Z	4,600	4,605	1,950	2,680	740	1,270	1,690	1,900	1,845	325	2,550	3,340	3,980

単位:mm

■ R330/R430Z/R530Z/R630Z 仕様

型 式	R330	R430Z	R530Z	R630Z
車 両 形 式	小型特殊自動車			
機 械 質 量	1,640kg [1,690kg]	2,460kg [2,510kg] <2,760kg>	3,010kg [3,060kg] <3,310kg>	3,310kg [3,360kg] <3,610kg>
バケツ容量 (JIS 定格)	0.26m ³	0.4m ³	0.5m ³	0.6m ³
常 用 荷 重	3.9kN (400kgf)	6.37kN (650kgf)	8.33kN (850kgf)	9.31kN (950kgf)
エ ン ジ ン	クボタV2203-EDM			
形 式	水冷4気筒 立形ディーゼル (N-TVCS)	水冷3気筒 立形ディーゼル (E-TVCS)	水冷4気筒 立形ディーゼル (E-TVCS)	
定 格 出 力 ^{*1)}	18.5kW (25.2PS)	22.4kW (30.5PS)	30.8kW (41.9PS)	
回 転 数	2,600rpm		2,400rpm	
総 排 気 量	1.335L (1,335cc)	1.647L (1,647cc)	2.197L (2,197cc)	
機 体 寸 法	全 長 (バケツ地上)		4,480mm	4,600mm
	全 幅 (バケツ/車体)		1,690/1,670mm	
	全 高 (シ ー ト)		1,900 (2,570) mm	
	最 低 地 上 高		325mm	
	軸 距		1,950mm	
	輪 距		1,270mm	
バケツ部	ダンピングクリアランス		2,730mm	2,680mm
	ダンピングリーチ		690mm	740mm
	掘削深さ		170mm	190mm
	後傾角度/前傾角度		54/45°	
	最大掘起力 (バケツ)		41.1kN (4,195kgf)	36.2kN (3,690kgf)
	上昇時間/下降時間		5.8/3.5秒	
	チルト時間/ダンプ時間		1.1/1.6秒	
旋回性能	胴折角度		40°	
	最小旋回半径 (車体最外)		3,960mm	3,980mm
	最小旋回半径 (最外輪中心)		3,340mm	
走 行 部	駆 動 方 式		LSD	
	タイヤ		15.5/60-18-8PR	
	走行速度 (前後進共)		0~15.0km (低速ホールド 0~4.9km/h)	
	登 坂 能 力		30°	
	か じ 取 り 装 置		パワーステアリング	
	主 プ レ ー キ		湿式ディスクブレーキ	
	駐 車 プ レ ー キ		ネガティブブレーキ	
	最 大 牽 引 力		26.5kN (2,700kgf)	
燃 料 タ ン ク 容 量	26L		54L	

[]内はキャビ仕様、<>内はキャブ仕様 *1)出力は、JIS B8003準拠グロス値です。

- ご使用される時は取扱説明書をよくお読みのうえ正しくご使用下さい。
- 機体質量3t未満の建設機械を運転する場合には、事前に「車両系建設機械運転特別教育」を、3t以上の場合は「車両系建設機械運転技能講習」を必ず受講して下さい。
- 故障や事故を防ぐ為、機械の定期的な点検を必ず行って下さい。

- 特定自主検査は厚生労働大臣又は労働基準監督局長の登録を受けた検査業者で検査を行なうよう義務づけられています。
- 小型特殊自動車なので、普通免許で運転できます。

株式会社クボタ 建設機械マーケティング部 大阪府枚方市中宮大池1-1-1
株式会社クボタ建機ジャパン 本社 兵庫県尼崎市浜1-1-1 ☎06-6470-6200

URL: <http://www.kenki.kubota.co.jp>

北海道営業部	北海道北広島市大曲工業団地3-1	☎011-377-5511
東北営業部	宮城県名取市田高字原182-1	☎022-384-2144
関東第1営業部	神奈川県川崎市宮前区鷺沼2-16-11	☎044-860-5505
関東第2営業部	埼玉県ふじみ野市大井武蔵野1300-1	☎049-256-2552
中部営業部	愛知県一宮市観音町1-1	☎0586-73-1235
関西第1営業部	兵庫県伊丹市奥畑5-10	☎072-781-7715
関西第2営業部	大阪府和泉市上代町996-1	☎0725-45-2299
中国営業部	広島県呉市広多賀谷3-4-10	☎0823-72-0233
四国営業部	香川県丸亀市飯山町下法軍寺90	☎0877-98-0277
九州営業部	熊本県熊本市南区八幡5-16-23	☎096-358-6200
三光クボタ建機株式会社	熊本県熊本市東区西原1-13-5	☎096-340-1170

製品の詳しいご相談は下記までご連絡ください。

- 本カタログに記載されている仕様は予告なく変更させていただくことがあります。
- ブレーカ作業をする時は「車両系建設機械 (解体用) 運転技能講習」終了証が必要です。