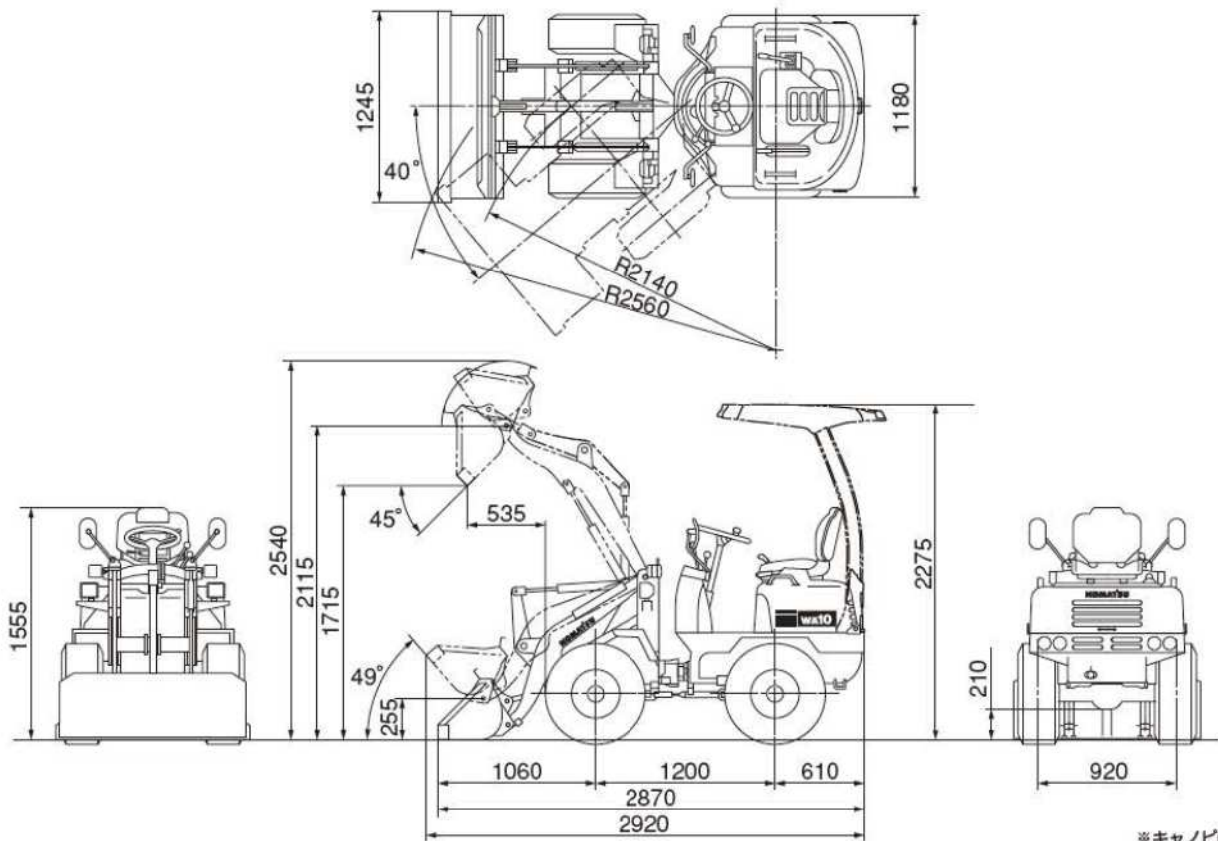


外形図

WA10-6

単位：mm



※キャノピはオプション

WA20-6

単位：mm

() 内の数値は農畜産仕様

