

KOMATSU

WA30-6
WA40-6
WA50-6

WA
30

特定特殊自動車排出ガス基準適合車



人に快適、現場に最適。

簡単・快適オペレーションで、あらゆる現場にジャストフィット。



CONTROLLABILITY & WORKABILITY
簡単操作でパワフルな作業

COMFORT
快適オペレーションをサポート

SAFETY
先進のセーフティデザイン

MAINTENANCE & RELIABILITY
容易な整備性と確かな信頼性

ICT & KOMTRAX
情報発信ミニホイールローダ

ECOLOGY
優れた環境性



キャブ仕様 (オプション)

情報発信ミニホイールローダ

WA30-6/ WA40-6/ WA50-6

KOMTRAX標準装備



WA30-6



WA40-6
キャブ仕様 (オプション)



WA50-6

簡単操作でパワフルな作業。



CONTROLLABILITY & WORKABILITY

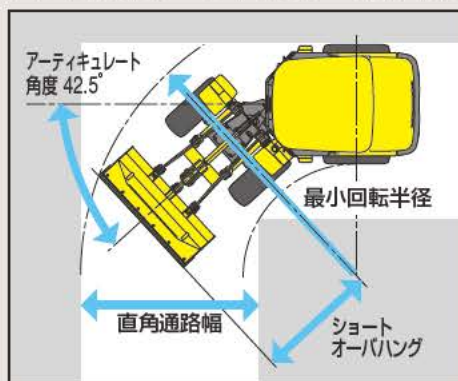
余裕の作業を実現する 高出力新型エンジン搭載

ハイパワーで粘り強い新型エンジンを搭載。パワーロスの少ない電子制御HSTとの組合せで、余裕の作業性能を発揮します。

狭い場所でも安心して作業できる 抜群の狭所作業性と安定性

●ショートオーバーハング構造&アーティキュレート角アップ

車体レイアウトの徹底追求により小回り性能がアップ。狭い現場での作業に真価を発揮します。



		WA30-6	WA40-6	WA50-6
最小回転半径(最外側)	mm	3525	3735	3825
直角通路幅	mm	2260	2405	2460

(標準仕様車)

●リヤアクスル揺動方式

リヤアクスルが地面の凹凸に合わせて揺動して車体を水平に保持。不整地走行時でも揺れや振動が少なく、快適な乗り心地でスムーズに作業が行えます。



※右写真はカタログ用のポーズです。安全のためにこのような状態で機械を放置しないでください。

●ロングホイールベース&ワイドトレッド

ショートオーバーハング構造とあわせて、作業時・走行時の安定性は抜群です。



		WA30-6	WA40-6	WA50-6
ホイールベース	mm	1800	1900	1900
トレッド	mm	1180	1250	1250

電子制御 STARE-HST

簡単に思いのまま運転できる 電子制御HST

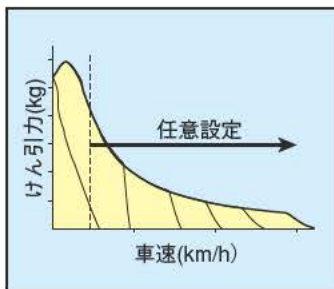
アクセルワークだけで発進・加減速・停止ができる電子制御HSTの採用により、どなたでも簡単に運転することができます。さらに、作業に合わせて最大車速はスピードコントロールスイッチで無段階に調整可能。最大駆動力はトラクションコントロールスイッチで3段階に設定できるので、安全で効率の良い作業が行えます。



スピードコントロールスイッチ
トラクションコントロールスイッチ

●スピードコントロール機能

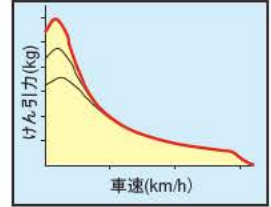
スピードコントロールスイッチで簡単に最大車速を3~15km/hの間で自由に設定可能。狭い場所でもスピードの出過ぎを気にせず安心して作業できます。



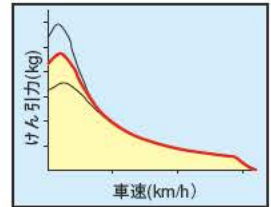
●トラクションコントロール機能

作業に合わせて最大駆動力が3段階に設定できます。

Pモード：整地・床掘り・かき上げなど、ここ一番で大きなけん引が必要な作業に最適

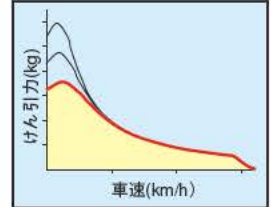


Nモード：Vシェイプ・骨材積み込み・ロード&キャリアーなどの積み込み作業に最適



農畜産仕様車

Sモード：除雪・畜産などの滑りやすく軟弱な路面の現場での作業に最適



除雪仕様車 (オプション積層車)

ATTモード：予備モード

積み込み位置合わせが容易な オルガン式インチングペダル

踏み外しにくく微操作性に優れた、オルガン式のインチングペダルを採用。車速を容易にコントロールできるので、積み込みの位置合わせがラクに行えます。



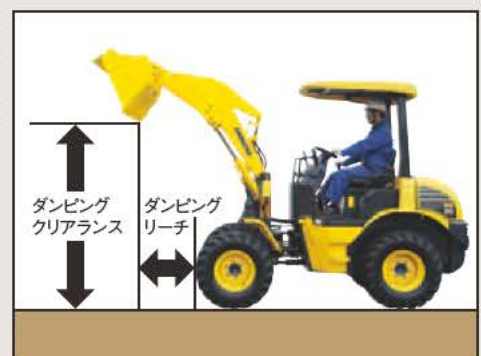
バケット操作が容易な 電気式オートレベラ

バケットを地上に下ろした時に自動的に水平になります。



余裕のダンピングクリアランス&リーチ

ダンプへの積み込みやホッパへの投入、かき上げ作業などが効率よく行えます。



		WA30-6	WA40-6	WA50-6
ダンピングクリアランス	mm	2140	2435	2475
ダンピングリーチ	mm	785	805	900

快適オペレーションをサポート。



COMFORT

広々とした足元スペースで 快適な運転席

足元面積が23%アップ(当社従来機比)。
余裕ある運転スペースで快適に作業が
行えます。



シンプルで簡単な操作で どなたでもラクラク作業

●電気式前後進切り換えレバー

指先で簡単に
スムーズな前
後進の切り換
えができます。



●作業機モノレバー
ブームとバケット
の操作は、レバー
1本でOK。どな
たでも簡単に使い
こなせます。



乗り心地の良い デラックスシート

スライド機能付のデラックスシート
を装備。快適な乗り心地でオペレ
ータの疲労軽減に貢献します。また、
サスペンションシートをオプション
で用意しています。



乗用車感覚で運転できる 小径ステアリングホイール

直径を17%(当社従来機比)小さくし
た小径ステアリングホイールを採用。

運転姿勢の
変化が少ない
ので疲れに
く、乗用車
と同じ操作
感覚で運
転できます。



段差がなく掃き出しが容易な フロアマット

フロアマット面と入口高さを合わせ
てフロアをフラット化。泥などの排
出が容易です。



キャブ仕様 (オプション)



ワイドな視界と快適性を追求した 新設計の大型キャブ

●優れた視界性のピラーレスキャブ

前後ともにピラーレスガラスの採用で視界性は抜群です。



●広々とした運転空間

足元面積が23%アップ(当社従来機比)した新設計大型キャブを搭載。余裕ある運転スペースで快適に作業が行えます。



●ウォークスルー

足元に障害物がなく左右どちらからでも乗り降りができるウォークスルー構造です。



●外気導入型ヒータ

& デフロスタを標準装備
寒冷地での作業も快適です。
また、外気導入型エアコンをオプションで用意しています。



標準装備品



フロント作業灯



リヤ作業灯



リヤワイパ



スイッチパネル

オプション



サスペンションシート

- ・外気導入型エアコン
- ・AM/FMラジオ



キャブ仕様(オプション)

先進のセーフティデザイン。



S A F E T Y

万一の転倒からオペレータを保護する 運転員保護構造ROPS&ヘッドガードキャノピ/キャブ

リヤ支柱式2本柱ROPS、ヘッドガードキャノピと自動巻取り式シートベルトを標準装備。万一の転倒時にオペレータの被害を最小限にとどめます。また、キャブ仕様(オプション)もROPS、ヘッドガードに適合しています。

ROPS [Roll-Over Protective Structures]

転倒時にシートベルトを装着したオペレータを保護する構造。
※ISO3471 (JIS A8910) のクローラクタ(ブルドーザ) の試験条件にて適合。

ヘッドガード

岩石の落下等の危険が生ずるおそれのある場所で装備が義務づけられている天井防護材。
※労働安全衛生法 労働安全衛生規則第153条の基準に適合。

注) 上記の安全基準に適合していますので、キャノピ・キャブをはずさないでください。
また、ROPSの保護範囲内(運転席)に体を固定しておくため、必ずシートベルトを着用してください。



安全・確実な作業をサポートする 優れた視界性

前方視界性に優れたリヤ支柱式2本柱キャノピとモニタ位置レイアウトの最適化により、刃先の視認性が良く確実な作業が行えます。また、キャブ仕様(オプション)は前後ともにピラーレスガラスの採用でワイドな視界を確保。さらに、ラウンドサーフェスデザインの採用で後方視界も抜群です。



キャノピ



キャブ仕様(オプション)

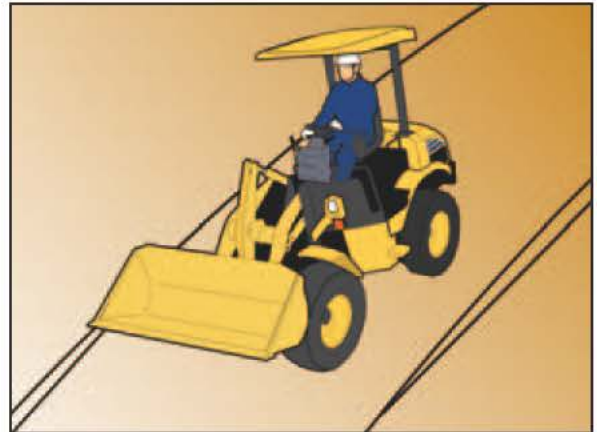
オーバランコントロールシステム

特許

電子制御式のオーバランコントロールシステムを標準搭載。降坂時などに必要以上に出過ぎてしまうスピードを自動で察知、警告の電子ブザーが鳴るとともに車両側で車速を制御することにより安全を確保します。

ポンプなどコンポーネント類への過負荷を抑え、機器の故障を事前に防ぎます。

※急こう配降坂時は安全のためブレーキ併用が必要です。



安全でラクに乗り降りできる昇降ステップ

ステップの高さと幅を人間工学に基づいて最適にレイアウト。さらに、リア支柱式キャノピのため、昇降時に支柱が邪魔になりません。

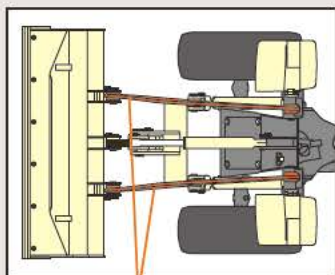


後部と後側部を保護する大型カウンタウエイト

後退時の接触などによる損傷から、ボディを保護する大型カウンタウエイトを装備。またリアコンビネーションランプと排気管をカウンタウエイトに内蔵することにより、破損しにくい構造になっています。



前方視界性に優れた新ブーム形状



デルタブーム

運転席からタイヤやバケット側面が見やすい新形状の「デルタブーム」を採用しています。

確実な制動で安心作業

●HST走行ブレーキ

アクセルを緩めるとHST走行ブレーキが自動的に効くので、狭所での作業も安心して行えます。

●制動が確実で耐久性の高い密閉湿式ディスクブレーキ

軟弱地や水たまりの中でも常に確実な制動力を発揮する、密閉湿式ディスクブレーキを装備。また、ディスクの摩耗が少なく耐久性にも優れています。

●ハンドパーキングブレーキ

パーキングブレーキは操作が簡単で確実な手動式を採用。パーキングブレーキをかけた状態では発進しない【ひきずり防止機構】や【かけ忘れ警告ブザー】を装備しています。



バケットの水平が容易に確認できるレベラプレート

レベラプレートをバケットの左右に装着。運転席から見やすくバケットの水平確認が容易に行えます。



すべり止め付フロアマット



容易な整備性と確かな信頼性。



MAINTENANCE & RELIABILITY

日常の点検・整備が簡単でスピーディーに行える イージーメンテナンス設計

●ワンタッチフルオープンフード
エンジンフードはワンタッチで開閉でき、日常点検・整備がスピーディーに行えます。

●フィルタ類のリモート集中配置
フィルタ類をリモート化して集中配置。点検や交換が容易に行えます。



●サイドバイサイドクーリング
ラジエータとオイルクーラは清掃しやすく配置。冷却効率にも優れています。



●自動エア抜き機構
キースイッチを始動にして20秒間のクランキングを2~3回繰返すことで、エアを抜くことができます。万が一ガス欠した場合でもすばやく再スタートできます。

マシンの故障を未然に防ぐ 信頼性を高める装備

●フェイスシールタイプ油圧コネクタ
油圧ラインの信頼性を大幅に高めます。



●DTコネクタ
密閉性が高く電気系のトラブルを防ぎます。



●テーパローラベアリング
フレームセンタヒンジ部に耐久性に優れたテーパローラベアリングを採用。給脂インターバルは1000時間で手間もかかりません。



情報発信ミニホイールローダ

WA30-6/WA40-6/WA50-6

車両が毎日報告連絡送信



お客さまの大切な車両を
KOMTRAXがいつも見守っています。

コマツは全国のサービスネットでKOMTRAXをフル活用。車両をいつもベストコンディションでご使用いただけるように、お客様に「安心」と「信頼」を提供いたします。



KOMTRAXマイ建機ネット

車両の位置・稼働状況などをコマツ会員制ホームページ「E-KOMATSU.Net」(イーコマツネット)で、無料でご覧いただくことができ、車両管理業務の効率化に貢献します。

ジャストオンサービス

コマツでは、KOMTRAXを活用した高付加価値アフターサービスをジャストオンサービスと呼び、お客様の車両の保守向上、休車時間短縮のために取り組んでいます。

コマツオールサポートはお客様に
大きな安心と満足をご提供します。



ミニ建機5年間おまかせパック

定期点検・メンテナンスから故障修理まで、
定額でおまかせいただける保守サービスパッケージです。

新車購入時にご契約いただくと、取扱説明書にもつく法定点検・メンテナンスを代行し、エンジン、油圧機器、作業機(消耗品を除く)など、コマツの指定する装置が故障した場合、お客様負担1万円で修理致します。補償期間は5年間、または稼働3,000時間経過のいずれか早い方までとなります。

セキュリティプラン

備えあれば憂いなし!
万が一の事故に備えるセキュリティプランもご用意!

盗難補償

機械が盗難された場合に
補償します。

対人・対物賠償補償

現場内外で起こった予期せぬ
賠償事故を補償します。

事故総合補償

盗難・賠償や自損事故までも補償
される総合的なプランです。

事故損害補償

機械の盗難とぶつけなどの
自損事故が補償されるプランです。

※盗難が補償されるプランに加入される場合は、KOMTRAXまたはコマツの指定する盗難予防装置の装着が必要となります。

※一部販売店ではお取り扱いしておりません。

ECOLOGY

ECOLOGY

地球にも周囲の環境にも
細心の配慮

●特定特殊自動車排出ガス基準適合車
環境にやさしいクリーンエンジンを搭載しています。



●国土交通省超低騒音型建設機械
周囲の環境にやさしい超低騒音設計。夜間の作業や都市型工事でも安心です。



※農畜産仕様車は国土交通省
低騒音型建設機械です。

周囲の環境と調和する
新ボディデザイン



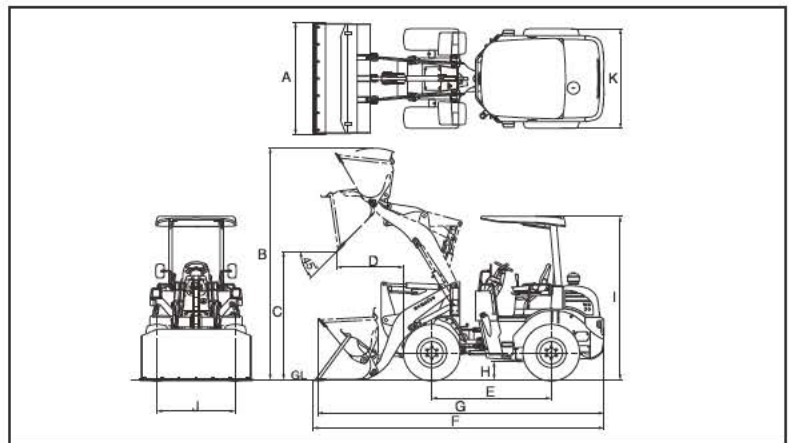
建設機械のイメージを感じさせない
やさしく洗練されたラウンド
サーフェスデザイン。安定感のある
ナチュラルイエローとブラック
グレーのカラーリングはあらゆる作
業現場に調和します。

農畜産仕様車

農畜産現場で求められる小回り性と安定性を大幅に向上。
さらに畜産バケットの装備をはじめ
各所に農畜産仕様ならではのきめ細かな配慮を実施。
作業の効率化、人手不足の解消に頼りになる一台です。



外形図／仕様



標準装備品



垂鉛メッキ畜産バケット



垂鉛メッキホイール



ブリクリーナ

糞やおが屑などの粉塵の多い作業環境で、エアクリーナの早期目詰まりを防ぎます。

※キャブ仕様には装着できません。



脱着式ラジエータ/目詰まり防止ネット

オプション

- ・ M/Cバレットフォーク
- ・ ランパフォーク
- ・ ユーティリティフォーク

項目	単位	機種		
		WA30-6	WA40-6	WA50-6
運転質量/機体質量	kg	2825/2130	3375/2590	3735/2910
定格出力 ネット (JIS D0006-1)	kW/min ⁻¹ (PS/rpm)	22.6/2500 (30.7/2500)	28.7/2400 (39.0/2400)	28.7/2400 (39.0/2400)
バケット容量	m ³	0.65	0.8	0.9
常用荷重	kg	640	800	960
タイヤサイズ (前後輪共)		12.5/70-16-6PR	15.5/60-18-8PR	15.5/60-18-8PR
走行速度	km/h	0~15		
アーティキュレート角度	度	42.5		
最小回転半径 (最外輪中心)	mm	2980	3125	3125
A 全幅 (バケット幅)	mm	1690	1755	1755
B 全高 (バケット最上昇時)	mm	3490	3830	4060
C ダンピングクリアランス (45°前傾BOC先端まで)	mm	1925	2185	2285
D ダンピングリーチ (45°前傾BOC先端まで)	mm	1000	1055	1090
E 輪距	mm	1800	1900	1900
F 全長 (バケット地上)	mm	4385	4665	4850
G 全長 (走行姿勢)	mm	4315	4570	4760
H 最低地上高	mm	270	310	310
I 全高 (キャブまで)	mm	2460	2500	2500
J 輪距	mm	1180	1250	1250
K 車体幅	mm	1500	1650	1650
エンジン名称		コマツ3D88E	コマツ4D88E	コマツ4D88E
エンジン形式		4サイクル、水冷直列式、直接噴射式		
定格出力 グロス	kW/min ⁻¹ (PS/rpm)	23.1/2500 (31.4/2500)	29.7/2400 (40.4/2400)	29.7/2400 (40.4/2400)
総行程容積 (総排気量)	L (cc)	1.642 (1642)	2.189 (2189)	2.189 (2189)
走行駆動方式		電子式HST		
常用ブレーキ形式		密閉湿式多板ディスク		
燃料 (JIS軽油)	L	50		
冷却水	L	5	7	

単位は国際単位系によるSI単位表示。〔 〕内の非SI単位は参考値です。
※農畜産仕様車は国土交通省低騒音型建設機械です。

除雪仕様車

前後ともピラーレスで視界性に優れた
 新型ワイドキャブを搭載。
 足元も広々として余裕の居住空間を実現。
 寒冷地での安全・快適な除雪作業を強力にサポートします。



オプション装着車

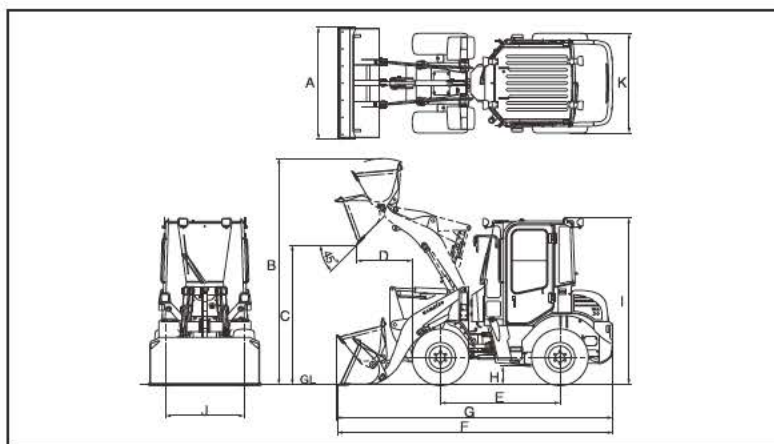


オプション装着車



オプション装着車

外形図／仕様



標準装備品



フロント作業灯



リア作業灯



フロントスノーワイパ



リアスノーワイパ



外気導入型ヒータ&デフロスタ



スイッチパネル

・AM/FMラジオ ・大容量オルタネータ ・ディスコネクトスイッチ

オプション



散光式角型回転灯

※公道では道路維持作業用自動車以外は
 使用できません。



サスペンションシート



アングリングブラウ

- ・スノータイヤ
- ・外気導入型エアコン
- ・4V配管&レバー
- ・汎用ブラウ（協力企業製）

項目	単位	機種		
		WA30-6	WA40-6	WA50-6
運転質量/機体質量	kg	2995/2310	3475/2740	3855/3050
定格出力 ネット(JIS D0006-1)	kW/min ⁻¹ (PS/rpm)	22.6/2500(30.7/2500)	28.7/2400(39.0/2400)	28.7/2400(39.0/2400)
バケット容量	m ³	0.5	0.6	0.8
常用荷重	kg	640	800	960
タイヤサイズ(前後輪共)		12.5/70-16-6PR	15.5/60-18-8PR	15.5/60-18-8PR
走行速度	km/h	0~15		
アーティキュレート角度	度	42.5		
最小回転半径(最外輪中心)	mm	2980	3125	3125
A 全幅(バケット幅)	mm	1690	1690	1690
B 全高(バケット最上昇時)	mm	3410	3830	4050
C ダンピングクリアランス(45°前傾B0C洗端まで)	mm	2090	2380	2365
D ダンピングリーチ(45°前傾B0C洗端まで)	mm	835	865	1010
E 軸距	mm	1800	1900	1900
F 全長(バケット地上)	mm	4150	4395	4735
G 全長(走行姿勢)	mm	4165	4400	4690
H 最低地上高	mm	270	310	310
I 全高(キャブまで)	mm	2500	2540	2540
J 輪距	mm	1180	1250	1250
K 車体幅	mm	1500	1650	1650
エンジン名称		コマツ3D88E	コマツ4D88E	コマツ4D88E
エンジン形式		4サイクル、水冷直列式、直接噴射式		
定格出力 グロス	kW/min ⁻¹ (PS/rpm)	23.1/2500(31.4/2500)	29.7/2400(40.4/2400)	29.7/2400(40.4/2400)
総行程容積(総排気量)	L(cc)	1.642(1642)	2.189(2189)	2.189(2189)
走行駆動方式		電子式HST		
常用ブレーキ形式		密閉湿式多板ディスク		
燃料(JIS軽油)	L	50		
冷却水	L	5		7

単位は国際単位系によるSI単位表示。〔 〕内の非SI単位は参考値です。

仕様パターン

●:標準仕様(変更不可) ○:標準仕様(変更可) ○:選択仕様 -:設定無し

コード名	WA30-6					WA40-6					WA50-6				
	小特			大特		小特			大特		小特			大特	
	キャノピ	キャブ	畜産	除雪	除雪	キャノピ	キャブ	除雪	畜産	除雪	キャノピ	キャブ	除雪	畜産	除雪
UBA	UBB	UBC	UBD	UBH	UBA	UBB	UBD	UBG	UBH	UBA	UBB	UBD	UBG	UBH	
アーム															
標準リフトアーム	●	●	●	●	●	●	●	●	●	●	●	●	●	●	●
バケット															
0.4m ³ 標準バケット	○	○	-	○	○	-	-	-	-	-	-	-	-	-	-
0.4m ³ M/C標準バケット	○	○	-	○	○	-	-	-	-	-	-	-	-	-	-
0.5m ³ 標準バケット	○	○	-	○	-	○	○	○	-	○	-	-	-	-	-
0.5m ³ M/C標準バケット	-	-	-	-	-	○	○	○	-	○	-	-	-	-	-
0.5m ³ 除雪バケット	-	-	-	○	○	-	-	-	-	-	-	-	-	-	-
0.6m ³ 標準バケット	-	-	-	-	-	○	○	○	-	-	○	○	○	-	○
0.6m ³ M/C標準バケット	-	-	-	-	-	-	-	-	-	○	○	○	○	-	○
0.6m ³ 除雪バケット	-	-	-	-	-	-	-	○	-	○	-	-	-	-	-
0.65m ³ M/C畜産バケット(亜鉛メッキ)	-	-	○	-	-	-	-	-	-	-	-	-	-	-	-
0.65m ³ 畜産バケット(亜鉛メッキ)	-	-	○	-	-	-	-	-	-	-	-	-	-	-	-
0.8m ³ M/C畜産バケット(亜鉛メッキ)	-	-	-	-	-	-	-	○	-	-	-	-	-	-	-
0.8m ³ 畜産バケット(亜鉛メッキ)	-	-	-	-	-	-	-	○	-	-	-	-	-	-	-
0.8m ³ 除雪バケット	-	-	-	-	-	-	-	-	-	○	○	○	-	-	○
0.9m ³ M/C畜産バケット(亜鉛メッキ)	-	-	-	-	-	-	-	-	-	-	-	-	-	-	-
0.9m ³ 畜産バケット(亜鉛メッキ)	-	-	-	-	-	-	-	-	-	-	-	-	-	○	-
タイヤ															
タイヤ(標準塗装リム)	○	○	-	○	○	○	○	-	○	○	○	○	○	-	○
タイヤ(亜鉛メッキリム)	○	○	●	○	○	○	○	●	○	○	○	○	○	●	○
スノータイヤ(標準塗装リム)	○	○	-	○	○	○	○	-	○	○	○	○	○	-	○
バルブ															
2本弁仕様	○	○	○	○	○	○	○	○	○	○	○	○	○	○	○
3本弁仕様(フロント油圧配管)	○	○	○	○	○	○	○	○	○	○	○	○	○	○	○
4本弁仕様(フロント油圧配管)	-	-	-	-	○	-	-	-	○	-	-	-	-	-	○
キャノピ/キャブ															
ROPSキャノピ	○	-	○	-	-	○	-	-	○	-	-	-	-	○	-
ROPSキャブ(前後作業灯付)	-	●	○	●	●	-	●	●	○	●	-	●	●	○	●
シート															
デラックスシート(リジッド式、巻取り式シートベルト付)	○	○	○	○	○	○	○	○	○	○	○	○	○	○	○
サスペンションシート(巻取り式シートベルト付)	○	○	○	○	○	○	○	○	○	○	○	○	○	○	○
バッテリー															
標準バッテリー	○	-	○※4	-	-	○	-	-	○※4	-	○	-	-	○※4	-
大容量バッテリー	○	●	○※5	●	●	○	●	●	○※5	●	○	●	●	○※5	●
ディスコネクトスイッチ	○	○	○	●	●	○	○	●	○	●	○	○	●	○	●
オルタネータ															
標準オルタネータ	●	-	○※4	-	-	●	-	-	○※4	-	●	-	-	○※4	-
大容量オルタネータ	-	●	○※5	●	●	-	●	●	○※5	●	-	●	●	○※5	●
運転席装備															
外気導入型ヒータ	-	○	○	○	○	-	○	○	○	○	-	○	○	○	○
外気導入型エアコン	-	○	○	○	○	-	○	○	○	○	-	○	○	○	○
AM/FMラジオ	-	○	○	●	●	-	○	●	○	●	-	○	●	○	●
周辺安全装置															
散光式角型回転灯	-	○	○	○	○	-	○	○	○	○	-	○	○	○	○
車検仕様	-	-	-	-	○※3	-	-	-	○※3	○※3	-	-	-	○※3	○※3
アタッチメント															
ワンタッチ機械式マルチカプラ	○	○	○	○	○	○	○	○	○	○	○	○	○	○	○
M/Cパレットフォーク ※2	-	-	-	-	-	-	-	-	○※3	-	-	-	-	○※3	-
ランバフォーク ※2	-	-	-	-	-	-	-	-	○※3	-	-	-	-	○※3	-
ユーティリティフォーク ※2	-	-	-	-	-	-	-	-	○※3	-	-	-	-	○※3	-
アングリングプラウ ※2	-	-	-	-	○※3	-	-	-	-	○※3	-	-	-	-	○※3
マルチカプラアングリングプラウ ※2	-	-	-	-	○※3	-	-	-	-	○※3	-	-	-	-	○※3

※1 畜産仕様車のキャブ仕様はオプションです。
 ※2 大型特殊自動車となります。
 ※3 改造申請が必要となります。
 ※4 キャブ選択時は設定できません。
 ※5 キャブ選択時は標準仕様となります(変更不可)。

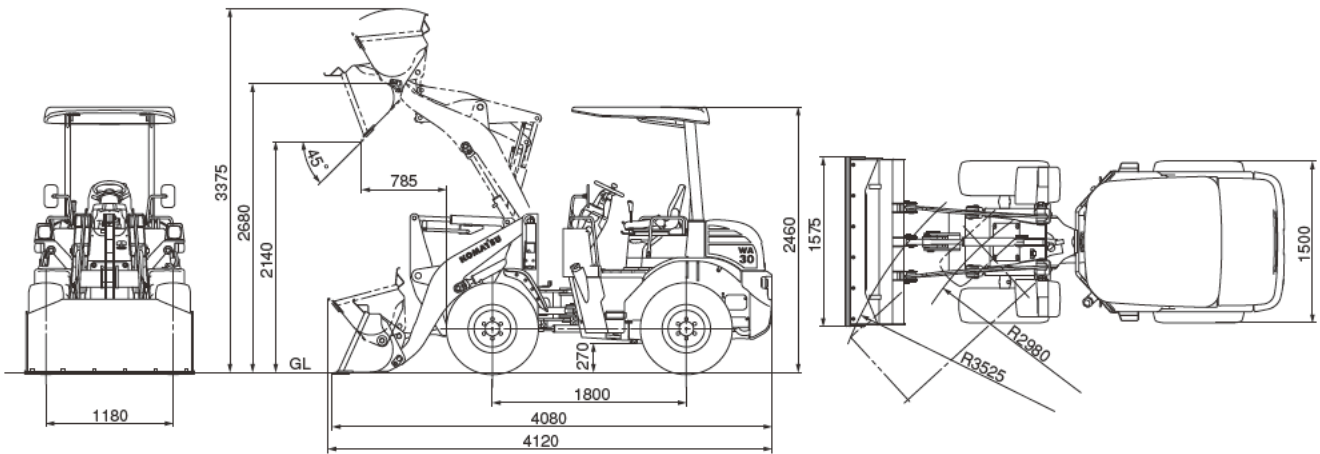
アタッチメント・オプション

- 車検仕様 (大型特殊自動車用)
- 3本弁配管
- ランバフォーク
- 大容量バッテリー
- 4本弁配管
- アングリングプラウ
- ワンタッチ機械式マルチカプラ
- M/Cパレットフォーク
- 汎用プラウ (協力企業製)
- ベールグラブ (協力企業製)

外形图

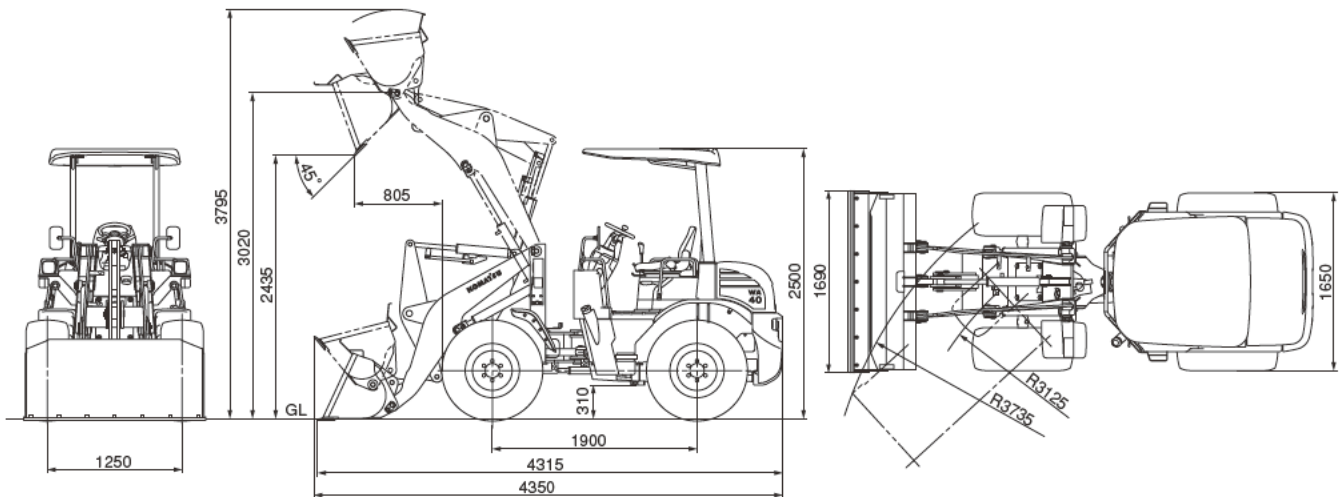
WA30-6

单位：mm



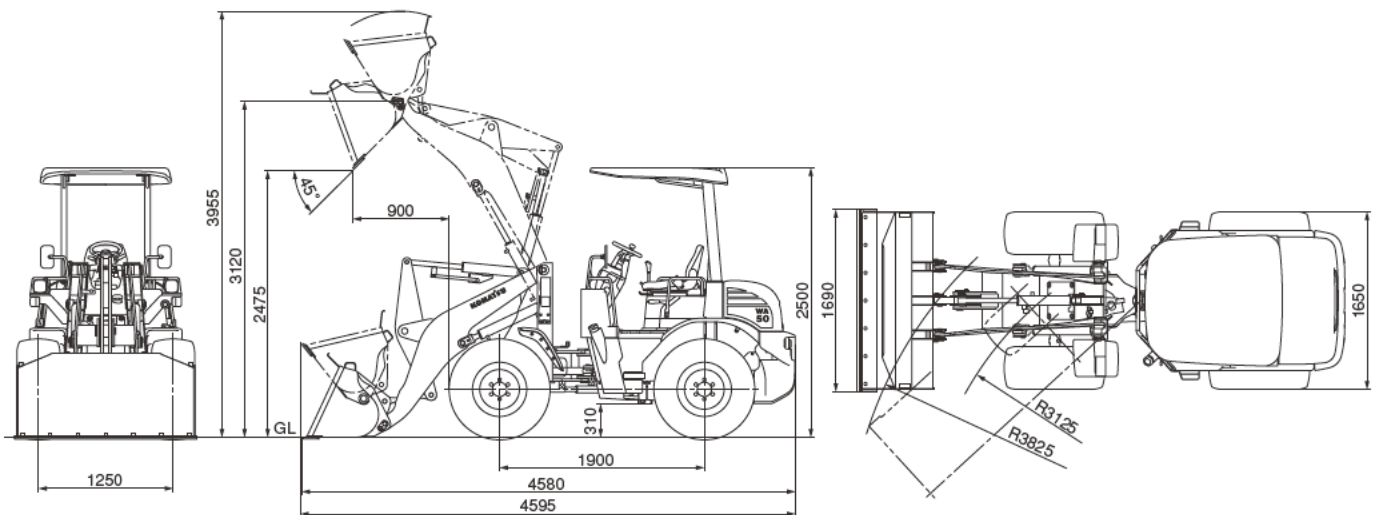
WA40-6

单位：mm



WA50-6

单位：mm



WA30/40/50-6

仕様

項目	単位	機種		WA30-6		WA40-6		WA50-6	
		キャノピ	キャブ	キャノピ	キャブ	キャノピ	キャブ		
特定特殊自動車 届出型式		コマツ EDM-WA106		コマツ EDM-WA107		コマツ EDM-WA107			
エンジン指定型式		小松 EDM-3D88E		小松 EDM-4D88E		小松 EDM-4D88E			
仕様									
運転質量/機体質量	kg	2775/2140	2945/2310	3315/2580	3475/2740	3675/2900	3825/3050		
定格出力 ネット (JIS D0006-1)	kW/min ⁻¹ [PS/rpm]	22.6/2500 [30.7/2500]		28.7/2400 [39.0/2400]		28.7/2400 [39.0/2400]			
バケット容量	m ³	0.4		0.5		0.6			
常用荷重	kg	640		800		960			
タイヤサイズ (前後輪共)		12.5/70-16-6PR		15.5/60-18-8PR		15.5/60-18-8PR			
性能									
走行速度	km/h	0~15		0~15		0~15			
アーティキュレート角度	度	42.5		42.5		42.5			
最小回転半径 (最外輪中心)	mm	2980		3125		3125			
最大掘起力	kN [kg]	26.5 [2700]		29.5 [3010]		29.9 [3050]			
寸法									
全長	mm	4080		4315		4580			
全幅 (バケット幅)	mm	1575		1690		1690			
全高	mm	2460	2500	2500	2540	2500	2540		
ダンピングクリアランス (45°前傾80C先端まで)	mm	2140		2435		2475			
ダンピングリーチ (45°前傾80C先端まで)	mm	785		805		900			
エンジン									
名称		コマツ3D88E		コマツ4D88E		コマツ4D88E			
形式		4サイクル、水冷直列式、直接噴射式		4サイクル、水冷直列式、直接噴射式		4サイクル、水冷直列式、直接噴射式			
定格出力 グロス	kW/min ⁻¹ [PS/rpm]	23.1/2500 [31.4/2500]		29.7/2400 [40.4/2400]		29.7/2400 [40.4/2400]			
総行程容積 (総排気量)	L [cc]	1.642 [1642]		2.189 [2189]		2.189 [2189]			
伝導装置									
走行駆動方式		電子式HST		電子式HST		電子式HST			
ブレーキ装置									
常用ブレーキ形式		密閉湿式多板ディスク		密閉湿式多板ディスク		密閉湿式多板ディスク			
水・油類の容量									
燃料 (JIS軽油)	L	50		50		50			
冷却水	L	5		7		7			

単位は国際単位系によるSI単位表示。〔 〕内の非SI単位は参考値です。
機体質量はリフトアーム・バケットを除いた質量です。

- 機体質量3トン未満の建設機械の運転には「車両系建設機械の運転業務に係わる特別教育」の受講が必要です。
- 機体質量3トン以上の建設機械の運転には「車両系建設機械運転技能講習修了証」の取得が必要です。
- コマツ教習所にて特別教育／技能講習等を実施しておりますのでご利用ください。 ●本機をご利用される際の、注意事項の詳細は取扱説明書をご覧ください。
- 本機は改良のため、予告なく変更することがありますのでご了承ください。 ●掲載写真およびイラストは一部販売車と異なる場合があります。

●お問い合わせ先

KOMATSU

コマツ

国内販売本部 営業企画部

TEL 03-5561-2714

〒107-8414 東京都港区赤坂2-3-6

URL <http://www.komatsu.co.jp>

■オペレータの養成・資格修得 (大型特殊・車両系建設機械講習等) のご相談はコマツの教習センタへ、コマツ教習所

北海道センタ	TEL 011-377-3866	粟津センタ	TEL 0761-44-3930
宮城センタ	TEL 022-384-9334	愛知センタ	TEL 0586-26-4111
栃木センタ	TEL 0285-83-5461	京都センタ	TEL 075-924-3050
群馬センタ	TEL 027-350-5356	大阪センタ	TEL 072-849-2063
埼玉センタ	TEL 04-2960-3366	奈良センタ	TEL 0743-68-3333
東京センタ	TEL 042-632-0635	中国センタ	TEL 086-281-2804
神奈川センタ	TEL 044-287-2071	四国センタ	TEL 0897-58-6631
静岡センタ	TEL 054-262-0005	九州センタ	TEL 092-935-4131