

MARUJUN

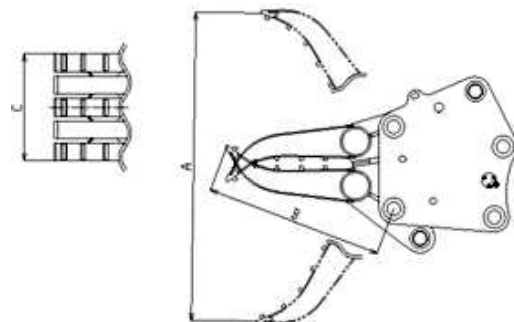


チルトフォーク

チルト機構により 作業効率向上 油圧式フォーク
油圧ホースが切れても対象物は掴んだまま
パイロットチェック弁付きシリンダーを採用

- 木造家屋の解体作業
- 荷下ろし作業
- 積込み作業 など

型式	適用クラス (m^3)	A開口幅 (mm)	B爪長さ (mm)	C爪幅 (mm)	質量 (Kg)
IFC70	0.28	1500	1320	570	440
IFC120	0.50	1830	1600	670	780
IFC200	0.80	2200	1890	750	1360



- * 適用クラスは目安です
- * 商品改良のため仕様変更をお断りなく実施する場合がございます

本社 〒431-2213 静岡県浜松市北区引佐町金指 1096-1 TEL:053-528-2111 FAX:528-2121

丸順重工株式会社