



## meiwa RAMMERシリーズ

実績と先進性のmeiwaランマシリーズ。  
現場の要望にお応えできる、フルラインナップ！

**NETIS** RTXシリーズ

**NETIS** RTX(U)シリーズ(低騒音)

RTシリーズ

RAシリーズ

## NETIS RTXシリーズ<sup>®</sup>(高打撃)

発売以来、大好評のRTXシリーズに、70kg・80kgクラスが仲間入り。  
シリーズ全4機種をラインアップし、様々な現場のニーズにお応えします。

**新たに全機種NETIS登録！！**

登録番号:HR-140007-A

**New!** NETIS



RTX75D

**New!** NETIS

**New!** NETIS

**New!** NETIS



RTX55D



RTX80D



RTX60D

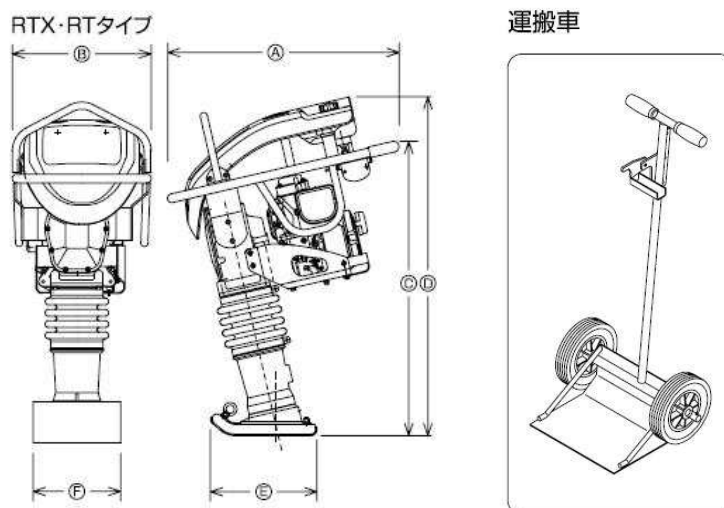
### **RTXシリーズの特長**

- エンジンは、米国環境保護局(EPA)の排ガス二次規制をクリアした環境に優しいOHV4サイクルガソリンエンジンを搭載。
- 操作ハンドルは特殊防震ゴムの採用と握り部に特殊コーティングを施したことにより今まで以上に振動を軽減することに成功。
- ゴムコーティングを施した大型スロットルレバーの採用で、オペレータの操作が容易になりました。
- 新構造大型ダブルクリーナ、リコイルガード、エンジンカバーを標準装備した事により、メンテナンスと耐久性をより向上させています。
- 新たに、高反発スプリング内蔵高打撃ランマとしてNETIS登録。  
従来機に比べ作業時間を短縮することができます。(当社調べ)



■ RTXシリーズ仕様

型式		RTX55D	RTX60D	RTX75D	RTX80D
質量	kg	61	63	77	80
主要寸法	ハンド全長	mm 730		mm 730	
	ハンド全幅	mm 385		mm 430	
	ハンド全高	mm 880		mm 890	
	本体高さ	mm 1010		mm 1035	
打撃板(長さ×幅)		mm 330×230	mm 330×270	mm 330×270	mm 330×300
打撃数		Hz 10~10.8			
性能	打撃ストローク	mm 40~60			
	伝動装置	直結遠心クラッチ			
	潤滑方式	オイル自動潤滑式			
エンジン	型式	4サイクルエンジン ロビン EH09-2D		4サイクルエンジン ロビン EH12-2D	
	最大出力	kw 2.1		kw 2.6	
	始動方式	リコイル			
	燃料タンク容量	ℓ 2.5			
	燃料	ガソリン			
	運搬車 ウレタンフート	オプション オプション			
標準価格 ¥ (税別)		340,000	350,000	380,000	390,000



標準価格 ¥17,400 (税別)

[このページのTOP](#)

**NETIS**

**New!** **低騒音ランマ**

ウレタンフット標準装備

RTX55DU, RTX60DU

RTX75DU, RTX80DU



**RTX55DU**



**RTX60DU**



RTX75DU



RTX80DU

当社比音響パワーレベル騒音5dB減(碎石)

従来機と変わらない使い勝手で  
ウレタンフットと上部防音カバーで  
環境基準85dbをクリア。

### ■RTX-Uシリーズ仕様

型式		RTX55DU	RTX60DU	RTX75DU	RTX80DU	
主要 寸 法	質量 kg		63		77	
	ハ ン ド ル	全長 mm		730		730
		全幅 mm		385		430
		全高 mm		880		890
	本体高さ mm		1010		1035	
	打撃板(長さ×幅) mm			330×270		
	打撃数 Hz			10~10.8		
	性 能	打撃ストローク mm		40~60		
		伝動装置		直結遠心クラッチ		
		潤滑方式		オイル自動潤滑式		
打撃力<平均>※ kN		28.0	29.4	34.6	36.0	
エ ン ジ ン	型式	4サイクルエンジン ロビン EH09-2D		4サイクルエンジン ロビン EH12-2D		
	最大出力 kw		2.1		2.6	
	始動方式			リコイル		
	燃料タンク容量 ℓ			2.5		
	燃料			ガソリン		
	運搬車			オプション		
標準価格 ¥ (税別)		403,000		443,000		

※打撃力は、自社基準で自社測定の結果。

[詳しくはこちら\(PDFファイル\)](#)

[このページのTOPへ](#)

**RT** シリーズ

実績で答えるmeiwaスタンダードランマシリーズ。





RT-50R



RT-70R

**ダブルクリーナタイプ**

RT-50RD



RT-70RD

**RTシリーズの特長**

- 駆動にベルトを使っていないため、ベルトの点検や消耗・滑りが無くランニングコストがかかりません。
- 本体のオイルが自動潤滑するため、グリスアップの手間がかかりません。オイルの規定量が一目でわかるオイルゲージが標準装備されています。

- エンジン位置が高いため、取り回しがよく、溝転圧作業に最適です。
- ダブルクリーナ仕様は、2つのエアークリーナにより、メンテナンスコストを低減することができます。

### ■RTシリーズ仕様

型式		RT-50R	RT-50RD	RT-70R	RT-70RD
質量 kg		55	57	70	72
主要寸法	ハンド 全長 mm	690		700	
	ハンド 全幅 mm	385		430	
	ハンド 全高 mm	930		930	
	本体高さ mm	1110		1100	
打撃板(長さ×幅) mm		330×230		330×270	
打撃数 Hz		10~10.8			
性能	打撃ストローク mm	40~60			
	伝動装置	直結遠心クラッチ			
	潤滑方式	オイル自動潤滑式			
エンジン	型式	4サイクルエンジン ロビン EH09-2D		4サイクルエンジン ロビン EH12-2D	
	最大出力 kw	2.1		2.6	
	始動方式	リコイル			
	燃料タンク容量 ℓ	2.5			
	燃料	ガソリン			
	運搬車	オプション			
	ウレタンフート	オプション			
	標準価格 ¥(税別)	306,000	326,000	327,000	347,000

[このページのTOPへ](#)

**RA シリーズ**

伝統のベルト駆動meiwaランマシリーズ。



RA-80R

### RAシリーズの特長

- 本体は、強靱なボディーを誇ります。
- 強大な転圧力(クラス最大)。※当社調べ
- 低重心で転圧作業時の安定性に優れています。
- 転圧時の衝撃を独自の構造とベルト作用で吸収し安定した転圧作業をすることが出来ます。

### ■RAシリーズ仕様

	型式	RA-80R
	質量 kg	88
主要寸法	ハンド全長 mm	700
	ハンド全幅 mm	410
	ハンド全高 mm	930
	本体高さ mm	1100
性能	打撃板(長さ×幅) mm	330×300
	打撃数 Hz	10~10.8
	打撃ストローク mm	40~60
	伝動装置	2本Vベルト遠心クラッチ
エンジン	潤滑方式	グリス給油式
	型式	4サイクルエンジン ロビン EH12-2B
	最大出力 kw	2.6
	始動方式	リコイル
	燃料タンク容量 ℓ	2.5
	燃料	ガソリン
	運搬車	オプション
	ウレタンフット	オプション
	標準価格 ¥ (税別)	323,000



[このページのTOPへ](#)

---

