



YANMAR

後方超小旋回ミニショベル

Vi017

標準バケット容量0.05m³





BEST PERFORMANCE BY YOUR





SIDE

Vi017

多様な現場にフィットする
コンパクトボディ



Detail of Vi017

Vi017の特徴

ベストな作業範囲

十分な掘削深さとダンプ高さで効率の良さを追求

6P

板バネ式シリンダーガード **YANMAR ORIGINAL**

大事なロッドに傷がつかないように

10P

3ポンプ油圧システム

旋回しながらの作業機操作も快適スムーズ

11P

アンダーサイドプロテクター

頑丈な構造で耐久性抜群

10P

可変脚仕様 **YANMAR ORIGINAL**

脚幅を狭めて狭い場所へも楽々進入

7P





**2柱キャノピー仕様
(TOPS/ヘッドガード基準)^{※1}**

万一の事故での被害を最小限に

11P

安全レバー機構

誤操作による急な作動を防止

11P

ヤンマーTNVエンジン YANMAR ORIGINAL

機械を熟知したヤンマー製エンジン搭載

9P

後方超小旋回

旋回時も後ろを気にせず安心

7P

ウォークスルー

左右どちらからでも乗降可能

11P

※1 TOPS(Tip-Over Protection Structure) : 横転時乗員保護構造 / ヘッドガード : 労働安全衛生法ヘッドガード基準



ダンプへの積込みも
余裕の高さ

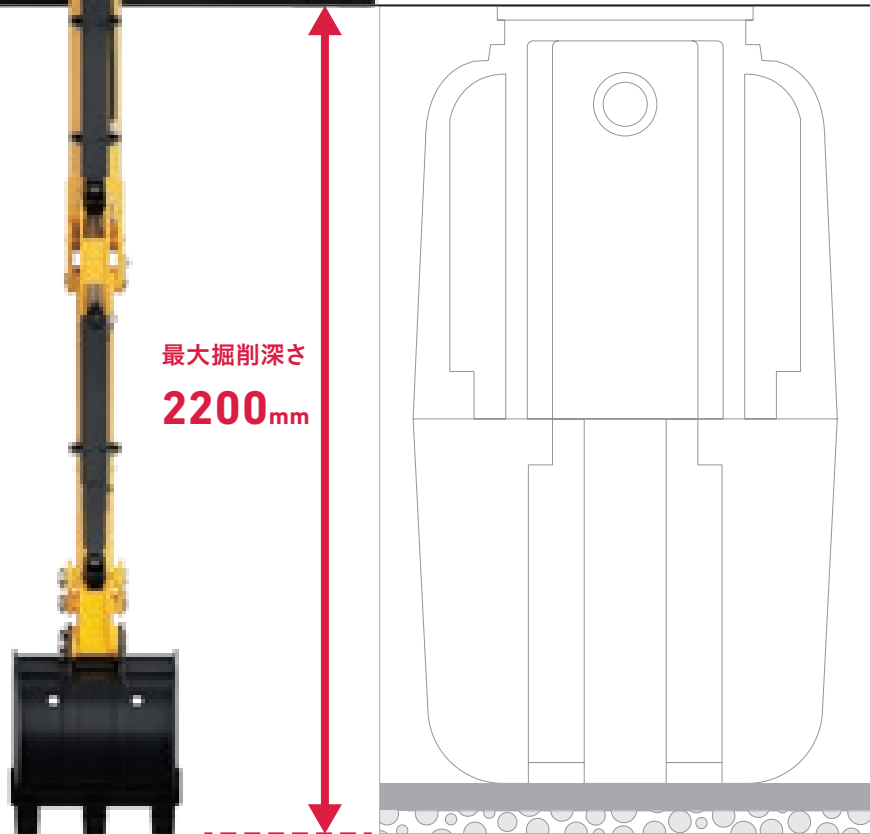
機械質量 **1640kg**

※ 2柱キャノピー・ゴムクローラー仕様

作業効率の良さを徹底追及

浄化槽工事などにも十分な掘削深さに加えて、2tダンプへの積込み時に必要なダンプ高さを確保しているため、あおりを気にせず効率的に作業を行います。

最大掘削深さ
2200mm



作業性・輸送性を重視したコンパクトボディ 可変脚で狭い現場にもぐんぐん進入



全幅
1280mm ▶ 950mm

最拡張時

最縮小時

可変脚・可変脚ブレード

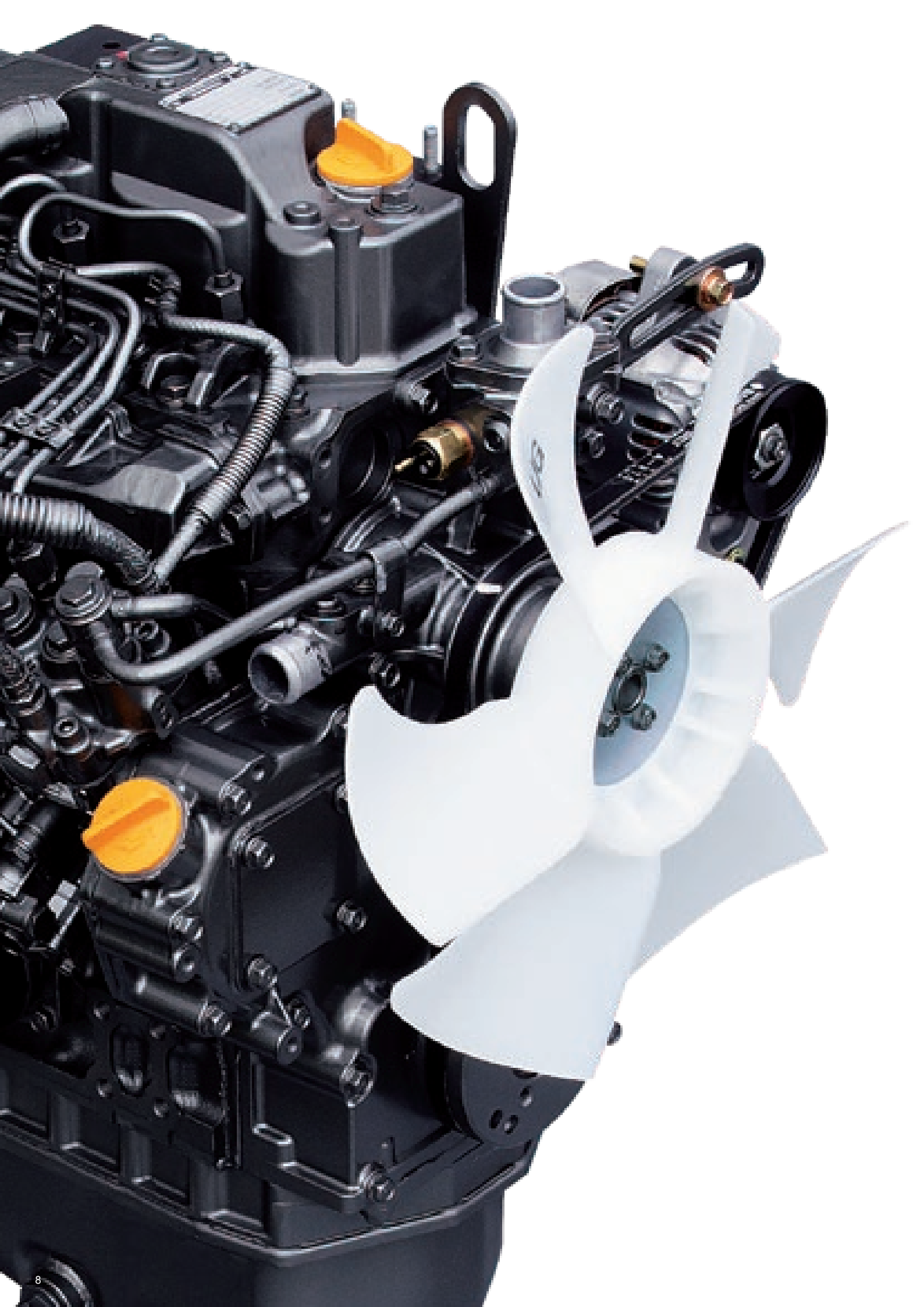
ヤンマー独自のスライド式可変脚で脚幅を狭め、すきまにぐんぐん進入することができます。ブレードは、ピン脱着式で折りたため、容易に幅を変更できます。



後方を気にせず旋回。後方超小旋回

後部が車幅から出ないため、壁際での作業も後ろを気にせずに、安心・快適・スムーズにできます。

※脚幅最拡張時

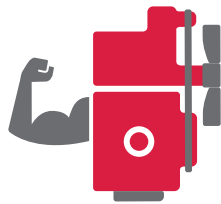


低燃費でサポート 信頼の**YANMAR ENGINE**

ヤンマーTNVエンジン

ヤンマーの機械を熟知した自社製のエンジンを搭載。
高効率・低燃費に加え、より高い操作性を発揮します。

形式 **3TNV70-XBV** 出力 **10.1kW**



高性能&パワフル

高出力エンジン搭載で、現場作業を
力強くサポートします。



クリーン&サイレント

超低騒音設計で人と環境にやさしい
エンジンです。



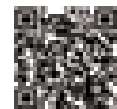
国土交通省
第3次基準値排出ガス
対策型建設機械



国土交通省
超低騒音型
建設機械

※エンジンはイメージ写真です。

堅牢性も、作業効率も高く



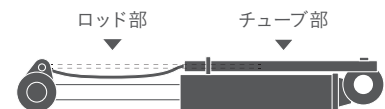
詳しくはこちら

① ブーム下部内装型ライト

ライトの破損を防ぐboom下部内装型。照射範囲も広く夜間の作業効率を高めます。

② 板バネ式シリンダーガード

3つのシリンダーロッドを板バネ構造で守るため、大切な機械のマシニングを低減します。



アンダーサイドプロテクター

フレーム角部分は高強度鋳鉄を使用し、衝撃によるキズやヘコミを防止します。



ブレードカッティングエッジ

材質に高張力鋼板を使用しているため、耐久性も抜群です。



boomシリンダホース破損防止

独自の構造で、土砂のはさみ込み等によるホースの破損を低減します。

※1 TOPS(Tip-Over Protection Structure) : 横転時乗員保護構造
ヘッドガード:労働安全衛生法ヘッドガード基準

使いやすく頼もしく、そして安全に



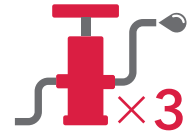
① ウォークスルー

ゆとりある設計でのびのびと運転でき、壁際の左右どちらからも乗り降りできます。



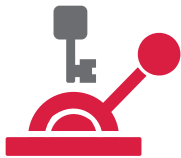
② 走行直進回路搭載

走行時に作業機を操作しても、蛇行せず安定して直進できます。



③ 3ポンプ油圧システム

旋回しながらブームとアームを同時操作してもスムーズに作動します。



④ 安全レバー機構

レバーを上げると、全動作をロックします。エンジン始動もロック状態時のみに制限することで、不意の誤操作を防ぎます。



TOPS/ヘッドガード規格に準拠した2柱キャノピー※1

ISO規格適応の保護構造で、万一の事故の被害も最小限に。



手前掘りに優れた作業範囲

より手前まで掘ることができ、残土処理や植栽の移動等も効率よく行えます。



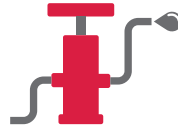


メンテナンスは手軽に



① 点検や清掃も簡単 リアボンネットワンタッチオープン

エンジンオイルの点検・補給、エアクリナーの清掃、冷却水サブタンクへの給水が素早く行えます。



② 交換もらくらく 左サイドカバーフルオープン

油圧機器・リターンフィルターへのアクセスができ、交換も手を汚すことなく行えます。



③ 右サイドカバーフルオープン

ラジエーター周りへのアクセスも簡単です。



④ 運転席下カバーオープン

バッテリー・セルモーター・ジェネレーターへのアクセスも容易です。



⑤ 燃料給油性の向上

給油口を右操作レバー前に配置。運転席フロアにポリタンクを置いて、給油作業を行えます。

様々な用途に合わせて選べる、多彩なオプション



4柱キャノピー仕様(ROPS/FOPS基準※)

※ ROPS(Roll-Over Protective Structures) : 転倒時にシートベルトを装着したオペレーターを保護する構造
FOPS(Falling Object Protective Structures) : 落下物保護構造



① 補強アーム

補強材を追加することで耐久性が向上します。



② P.T.O.仕様

アームエンドの複動配管なので、多種多様なアタッチメントの装備が可能です。



電子キー/多種類キー

キーに埋め込まれた情報を機械側で認証し、エンジンを始動させます。



③ 2WAY/4WAYマルチ

普段慣れている操作パターンに変更できます。



④ 追加カウンターウエイト

さらに安定した操作が可能になります。
※重量+85kg、後端半径+90mm

●主要装備一覧

●…標準 / ○…オプション

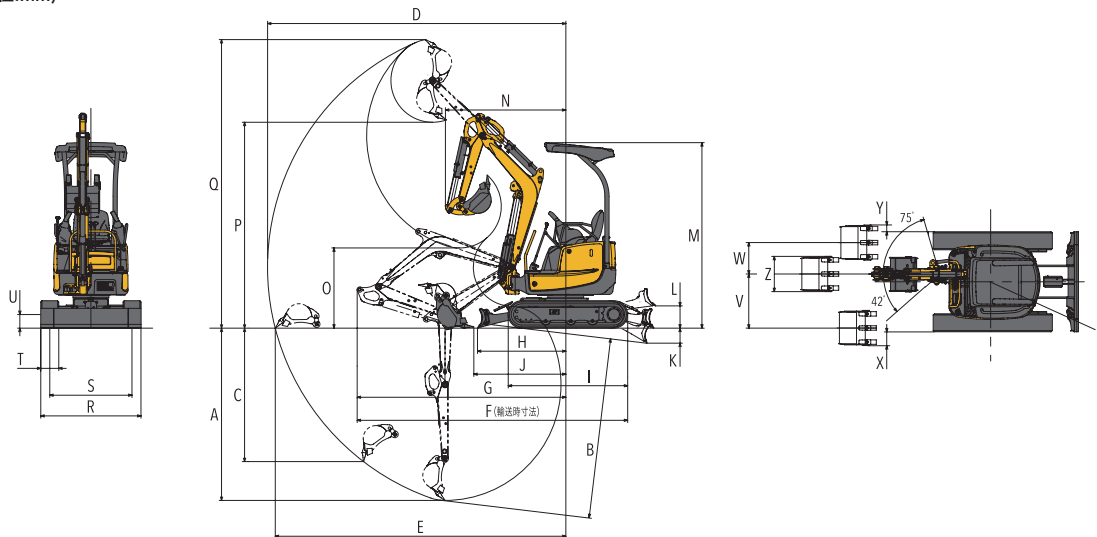
型式		ViO17
仕様		キャノピー
安全性	TOPS/ヘッドガード適合 2 柱キャノピー	●
	ROPS/FOPS 適合 4 柱キャノピー	○
	巻き取り式シートベルト	●
運転席	ウォークスルー	●
メカニズム	走行 2 速切替	●
キー類	電子キー	○
	従来キー	●
	多種類キー	○
足まわり	可変脚	●
作業灯	ブームライト	●
作業装置	板バネ式シリンダーガード (ブーム・アーム・バケット)	●
	2WAY マルチ	○
	4WAY マルチ	○
	P.T.O. 仕様 (アームエンド配管) 複動	○
	補強アーム (2 面)	○※ 1
その他	追加カウンターウエイト	○※ 2

※1 アーム下面の補強は、標準アームと比べ、厚板を使用しています。

※2 +85kg、後端半径+90mm

●外形寸法図(単位:mm)

ViO17



	A	B	C	D	E	F	G	H	I	J	K	L	M	N (スイング時)	O	P	Q	R	S	T	U	V	W	X	Y	Z	a
ViO17 可変脚仕様	2200	2310	1850	3810	3710	3460	2665	1120	1525	1285	205	260	2370	1520 (1290)	1025	2630	3690	1280/950	1050/720	230	175	690	400	180/345	85/250	450	640

●主要諸元

商品名称		ViO17	
仕様		キャノピー	
シュー形式		ゴム	鉄
質量	機械質量 (kg)	1640	
	機体質量 (kg)	1300	
エンジン	名称	立形水冷3気筒ディーゼル	
	形式	3TNV70-XBV	
	定格出力(NET)/回転数 (kW/min ⁻¹ [PS/rpm])	10.1/2200 [13.7/2200]	
バケット	容量 (m ³)	0.05	
	標準バケット幅(サイドカッター含む) (mm)	450	
作業範囲	最大掘削深さ (mm)	2200	
	最大垂直掘削深さ (mm)	1850	
	最大掘削高さ (mm)	3690	
	最大ダンプ高さ (mm)	2630	
	床面最大掘削半径 (mm)	3710	
	フロント最小旋回半径<スイング時> (mm)	1520 <1290>	
	後端旋回半径 (mm)	640	
ブームスイング角度(左/右) (度)	42/75		
性能	最大掘削力(バケット) (kN [kgf])	15.2 [1550]	
	走行速度(高/低) (km/h)	4.3/2.1	
	旋回速度 (min ⁻¹ [rpm])	9.5 [9.5]	
	接地圧 (kPa [kgf/cm ²])	28.1 [0.29] / 29.1 [0.30]	
油圧装置	油圧ポンプ流量 (L/min)	17.6×2(可変)・13.2×1(ギヤ)・7.9×1(ギヤ)	
	セット圧力(メインリリーフ) (MPa [kgf/cm ²])	20.6 [210]×2・16.7 [170]×1	
足まわり	クローラー幅 (mm)	230	
	最低地上高 (mm)	175	
ブレード	幅<最縮小時>×高さ (mm)	1280×950×235	
	揚程(上/下) (mm)	260/205	
燃料タンク	容量 (L)	20.0	
輸送時寸法	全長 (mm)	3460	
	全幅<最縮小時> (mm)	1280<950>	
	全高 (mm)	2370	

●単位は国際単位系によるSI単位表示。[]内は従来の単位表示を併記したものです。●仕様は改良などにより、予告なく変更することがあります。商品の色は印刷の関係上、実物と異なる場合があります。掲載写真はカタログ用にポーズをつけて撮影したものです。運転席から離れる場合はバケットを必ず接地してください。掲載写真にはオプションを装着している場合があります。実際の販売モデルとは形状が異なる場合があります。●機体質量3トン未満の建設機械の運転には「車両系建設機械の運転業務に係る特別教育」の受講が必要です。尚、オプション装着等で機体質量が3トンを超える場合があります。その場合は「車両系建設機械運転技能講習修了証」の取得が必要です。●車両系建設機械に解体用作業機(ブレーカー、鉄骨切断機、コンクリート圧砕機、解体用つかみ機)等、アタッチメントを取り付ける場合は、労働安全衛生法及び関係法令の規制対象となります。詳しくは最寄りの営業所へお問い合わせください。

ヤンマー建機株式会社

- 北日本営業部 (〒983-0025)宮城県仙台市宮城野区福田町南1-1-10 TEL(022)259-7201
 - 関東営業部 (〒362-0025)埼玉県上尾市上尾下998-1 TEL(048)778-4878
 - 中部営業部 (〒497-0050)愛知県海部郡藤江町学戸2丁目33番地 TEL(0567)95-5355
 - 西部営業部 (〒577-0066)大阪府東大阪市高井田本通1-7-30 TEL(06)6783-1121
 - 九州営業部 (〒812-0857)福岡県福岡市博多区西月隈1丁目5-8 TEL(092)441-0928
 - ヤンマー沖縄株式会社 (〒901-2223)沖縄県宜野湾市大山7-11-12 TEL(098)898-3111
 - ヤンマー建機営業企画部 (〒833-0055)福岡県筑後市大字熊野1717-1 TEL(0942)70-8993
- yanmar.com

⚠安全に関するご注意

- ご使用の際は、取扱説明書をよくお読みのうえ、正しくお使いください。
- 無理な運転は商品の寿命を縮め、故障・事故の原因となることがあります。
- 故障・事故を未然に防止するため、定期点検は必ずおこなってください。
- 保証書は、ご購入の取扱いで、必ずお受け取りください。

このカタログの仕様は、改良などにより、予告なく変更することがあります。

商品についてのご意見、ご質問は下記へ



この印刷物は植物油インキを使用しています。